

ZAKŁAD IZOLATORÓW ELEKTROTECHNICZNYCH  
BOPLAST Sp. z o.o.

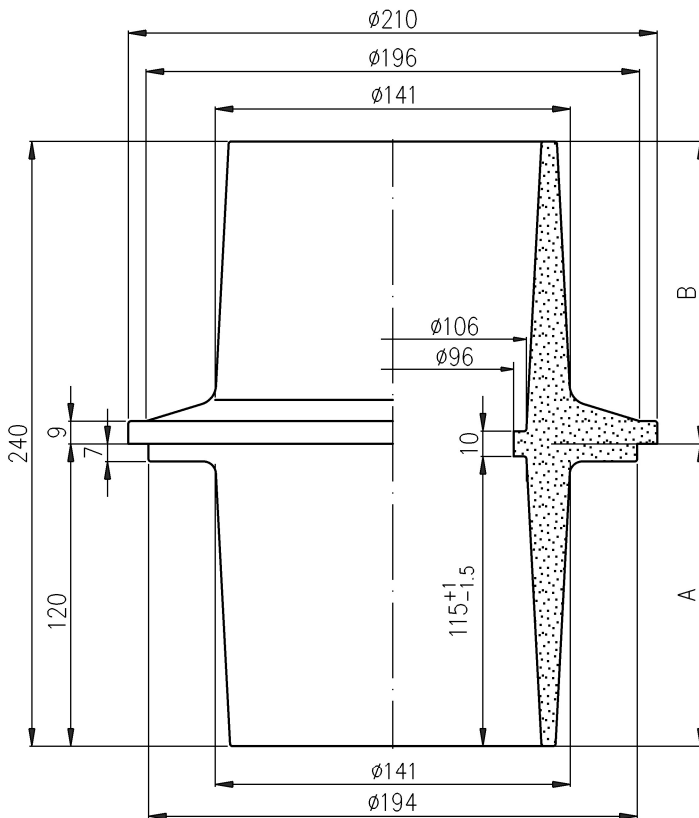
Adres:

ul. B.Krzywoustego 1,  
tel.+48 59 862 01 86;  
www.boplast.pl

84-300 Lębork  
tel. 516 198 886  
e-mail: boplast@boplast.pl

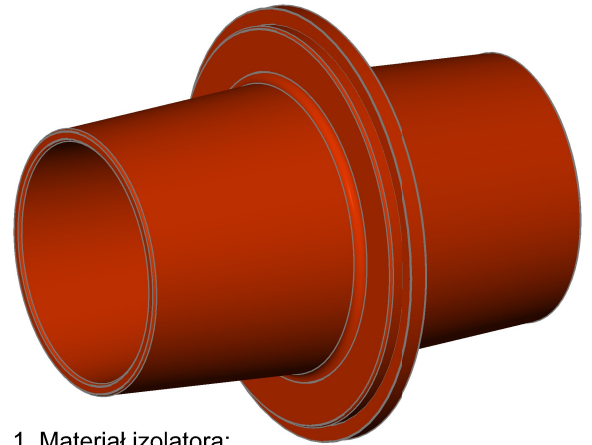
IZOLATORY WSPORCZE \* IZOLATORY PRZEPUSTOWE \* WYROBY IZOLACYJNE \* USŁUGI

## Izolator przepustowy 12-17,5 kV typ SPWSGc 25-12(17,5)/2,5



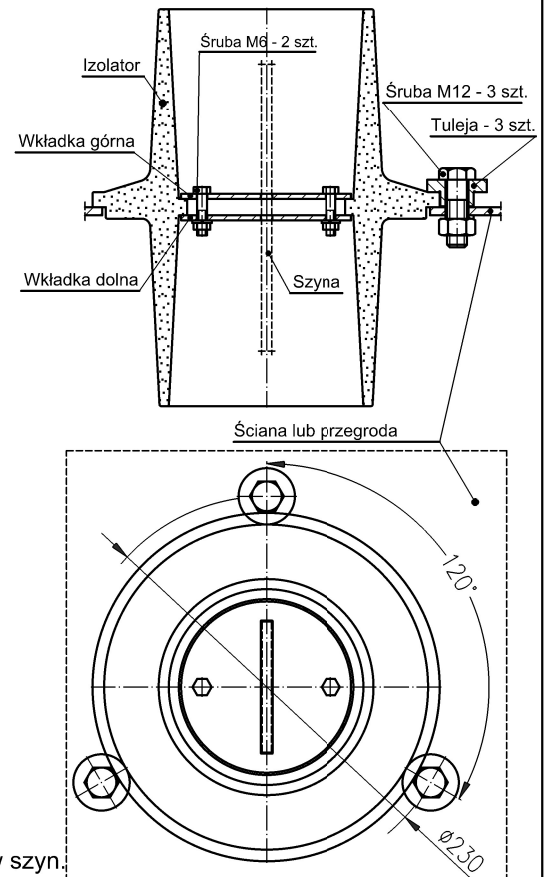
Min. średnica otworu montażowego powinna wynosić 195mm

Napięcie znamionowe izolacji	12 kV	17,5 kV
Napięcie wytrzymałowe udarowe piorunowe	75 kV	95 kV
Napięcie wytrzymałowe przemienne na sucho (50Hz, 1 min)	38 kV	
Prąd znamionowy	2500 A	
Wytrzymałość mechaniczna	25 kN	
Droga upływu	A	151 mm
	B	144 mm
Waga	2,8 kg	



1. Materiał izolatora: mieszanka epoksydowa
2. Wymagania napięciowe, cieplne i zwarciove zgodne z PN-EN 60137
3. Izolator przeznaczony do pracy w warunkach wnetrzowych

### Schemat montażu izolatora



1. Izolator mocowany jest do podłoża (ściana, przegroda) przy użyciu trzech tulei i śrub M12.
2. Tuleje wchodzi w skład dostawy.
3. Centryczność szyn prądowych względem otworu izolatora zapewniają wkładki górna i dolna, mocowane do izolatora przy użyciu dwóch śrub M6.
4. Wkładki, śruby M6 i śruby M12 nie wchodzi w skład dostawy.
5. Wkładki wykonujemy pod konkretne zamówienie Klienta po podaniu wymiarów szyn.