

ZAKŁAD IZOLATORÓW ELEKTROTECHNICZNYCH
BOPLAST Sp. z o.o.

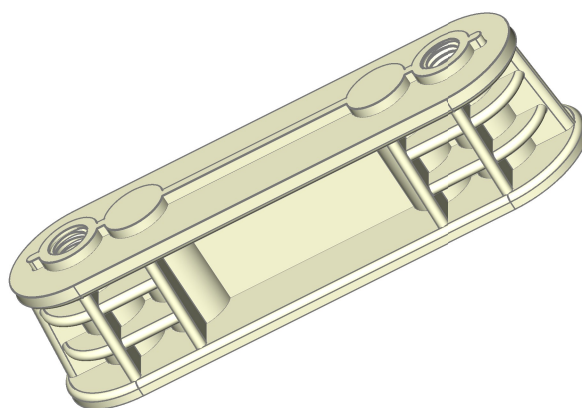
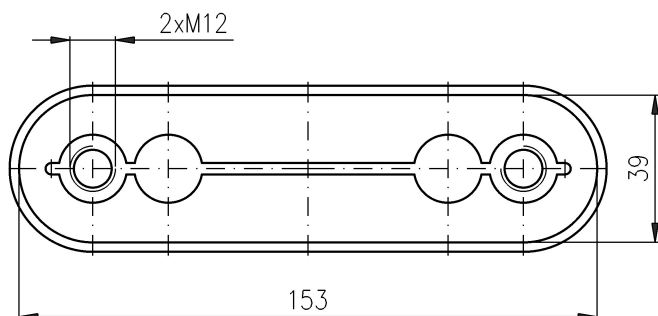
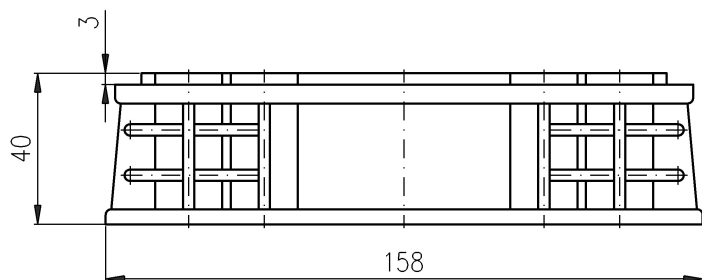
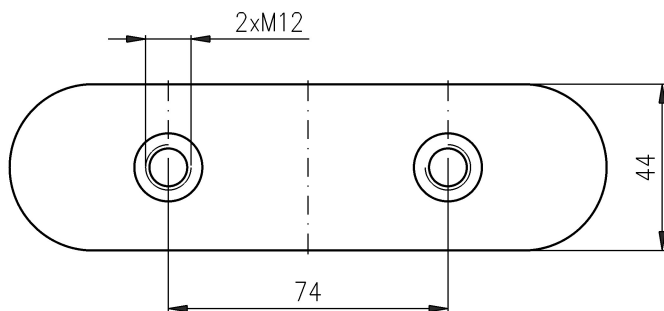
Adres:

ul. B.Krzywoustego 1,
tel. +48 59 862 01 86;
www.boplast.pl

84-300 Lębork
tel. 516 198 886
e-mail: boplast@boplast.pl

IZOLATORY WSPORCZE * IZOLATORY PRZEPUSTOWE * WYROBY IZOLACYJNE * USŁUGI

Izolator wsporczy 1 kV typ JO20-1



1. Materiał izolatora:
poliamid wzmocniony włóknem szklanym
2. Właściwości wg PN-E- 91062-1.1998
3. Badania wg PN-E- 91062-1.1998
4. Izolator przeznaczony do pracy
w warunkach wnetrzowych

Napięcie znamionowe izolacji	1 kV
Napięcie wytrzymywane przemienne na sucho (50Hz, 1 min)	3,5 kV
Wytrzymałość na zginanie Po	20 kN
Droga upływu	41 mm
Waga	0,144 kg