

ZAKŁAD IZOLATORÓW ELEKTROTECHNICZNYCH
BOPLAST Sp. z o.o.

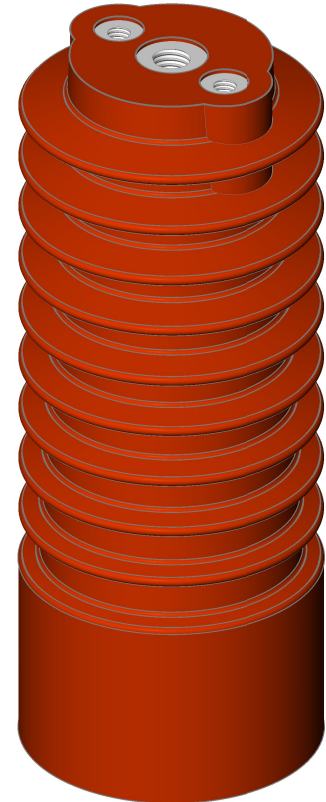
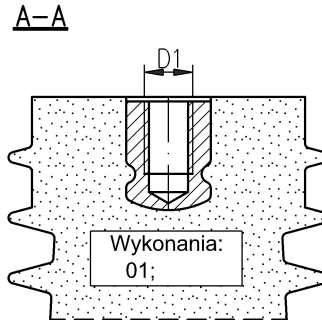
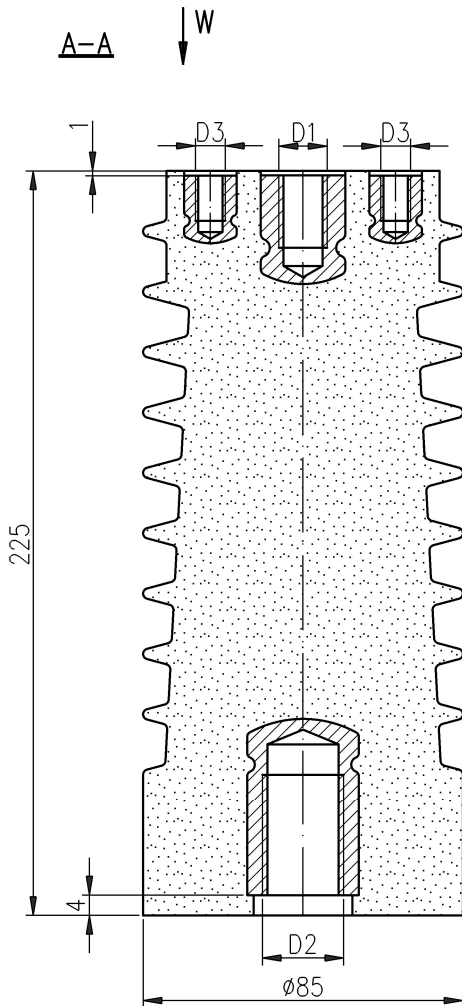
Adres:

ul. B.Krzywoustego 1,
tel. +48 59 862 01 86;
www.boplast.pl

84-300 Lębork
tel. 516 198 886
e-mail: boplast@boplast.pl

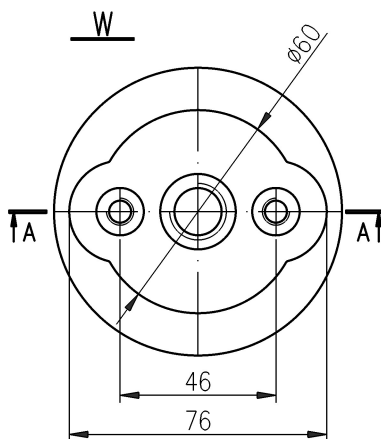
IZOLATORY WSPORCZE * IZOLATORY PRZEPUSTOWE * WYROBY IZOLACYJNE * USŁUGI

Izolator wsporczy 24 kV typ JO8-125.bp8



1. Materiał izolatora:
mieszanka epoksydowa
2. Badania wg PN-EN 60660
3. Maksymalny moment dokręcania śrub:
- M8 - 20 Nm
- M12 - 50 Nm
- M16 - 120 Nm
4. Izolator przeznaczony do pracy
w warunkach wewnętrznych
5. Izolator posiada wersję JOR8-125.bp8
ze stołem pojemnościowym

02	M12	M16	M8
01	M12	M16	-
wyk. wym.	D1	D2	D3



	PN
Napięcie znamionowe izolacji	24 kV
Napięcie wytrzymałowe udarowe piorunowe	125 kV
Napięcie wytrzymałowe przemienne na sucho (50Hz, 1 min)	50 kV
Wytrzymałość na zginanie Po	8 kN
Droga upływu	348 mm
Waga	1,9 kg

Istnieje możliwość wykonania gwintu pod konkretne wymagania Klienta.

Zastrzega się możliwość wprowadzania zmian wynikających z postępu technicznego

DT BP.1.047 z dnia 12.07.2024

Przykład zamówienia:

Izolator wsporczy 24 kV; typ JO8-125.bp8.02 z wtopami 2xM8-M12/M16.