

ZAKŁAD IZOLATORÓW ELEKTROTECHNICZNYCH
BOPLAST Sp. z o.o.

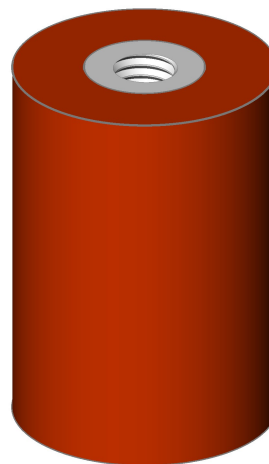
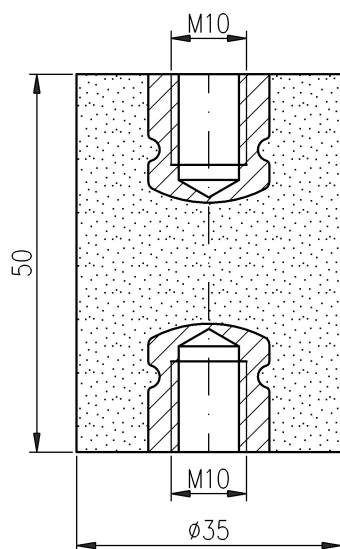
Adres:

ul. B.Krzywoustego 1,
tel. +48 59 862 01 86;
www.boplast.pl

84-300 Lębork
tel. 516 198 886
e-mail: boplast@boplast.pl

IZOLATORY WSPORCZE * IZOLATORY PRZEPUSTOWE * WYROBY IZOLACYJNE * USŁUGI

Izolator wsporczy 3 kV typ IW22.01



1. Materiał izolatora:
mieszanka epoksydowa
2. Właściwości wg PN-IEC 60273
3. Badania wg PN-EN 60660
4. Maksymalny moment dokręcania śrub:
- M10 - 30 Nm
5. Izolator przeznaczony do pracy
w warunkach wewnętrznych

Napięcie znamionowe	3 kV
Napięcie probiercze udarowe	9 kV
Napięcie probiercze przemienne na sucho (50Hz, 1 min)	5 kV
Wytrzymałość mechaniczna	4 kN
Droga upływu	50 mm

Istnieje możliwość wykonania gwintu pod konkretne wymagania Klienta.