

ZAKŁAD IZOLATORÓW ELEKTROTECHNICZNYCH
BOPLAST Sp. z o.o.

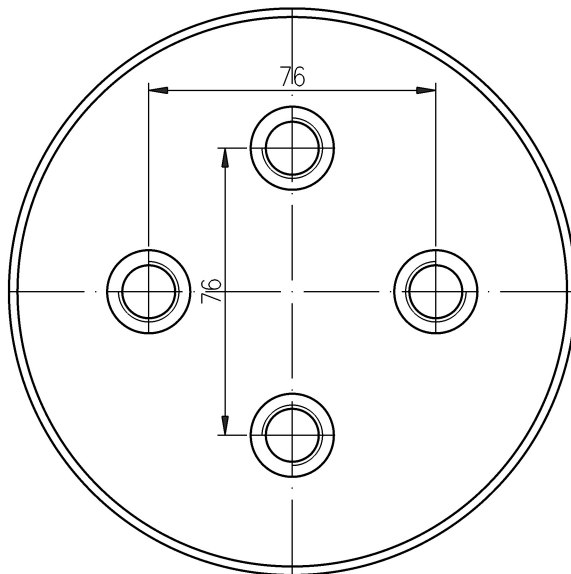
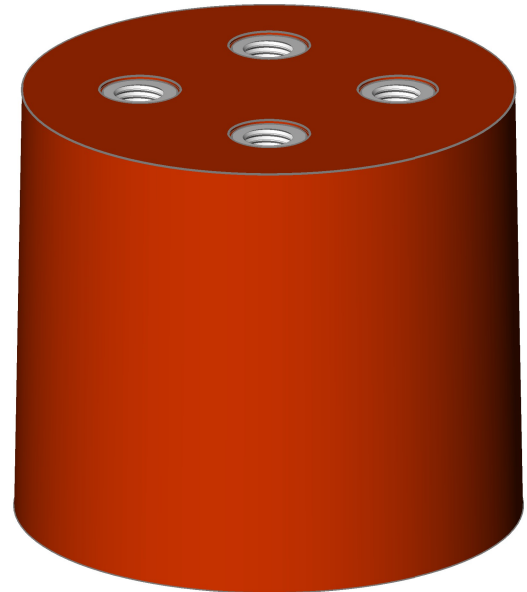
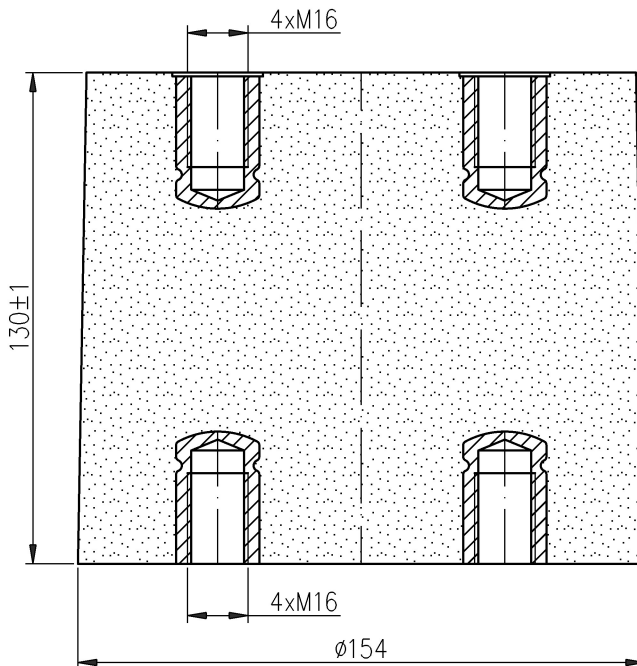
Adres:

ul. B.Krzywoustego 1,
tel. +48 59 862 01 86;
www.boplast.pl

84-300 Lębork
tel. 516 198 886
e-mail: boplast@boplast.pl

IZOLATORY WSPORCZE * IZOLATORY PRZEPUSTOWE * WYROBY IZOLACYJNE * USŁUGI

Post insulator 12 kV type IW 17



1. Insulator material:
epoxy compound
2. Parameters according to PN-IEC 60273
3. Max screw tightening torque:
- M12 - 50 Nm
- M16 - 120 Nm
4. Indoor insulator

Rated insulation voltage	12 kV
Bending strength Po	31,5 kN
Creepage distance	130 mm
Weight	4,8 kg

Possible to make screws according to client's requirements.