

ZAKŁAD IZOLATORÓW ELEKTROTECHNICZNYCH
BOPLAST Sp. z o.o.

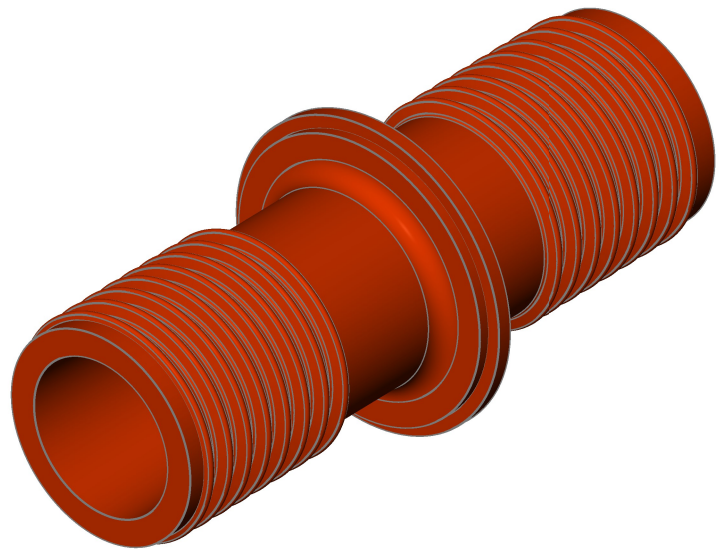
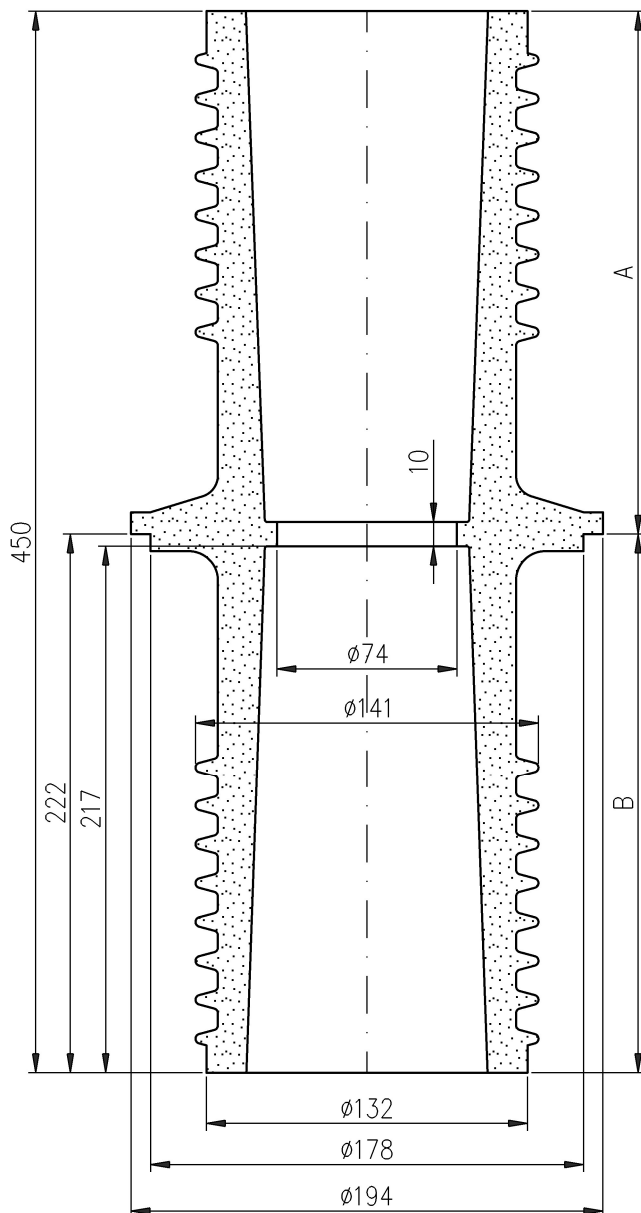
Adres:

ul. B.Krzywoustego 1,
tel. +48 59 862 01 86;
www.boplast.pl

84-300 Lębork
tel. 516 198 886
e-mail: boplast@boplast.pl

IZOLATORY WSPORCZE * IZOLATORY PRZEPUSTOWE * WYROBY IZOLACYJNE * USŁUGI

Izolator przepustowy 24 kV typ SPWSG.bp1-10/24/1,25



1. Materiał izolatora:
mieszanka epoksydowa
2. Wymagania napięciowe, cieplne i zwarciove
zgodne z PN-EN 60137
3. Izolator przeznaczony do pracy
w warunkach wewnątrzowych

Napięcie znamionowe izolacji	24 kV
Napięcie wytrzymałwane udarowe piorunowe	125 kV
Napięcie wytrzymałwane przemienne na sucho (50Hz, 1 min)	50 kV
Prąd znamionowy	1250 A
Wytrzymałość mechaniczna	10 kN
Droga upływu	A 350 mm
	B 340 mm
Waga	5,7 kg

1. Izolator mocowany jest do podłoża (ściana, przegroda) przy użyciu trzech tulei i śrub M12
2. Tuleje wchodzą w skład dostawy.
3. Centryczność szyn prądowych względem otworu izolatora zapewniają wkładki górna i dolna
4. Wkładki mocowane są do izolatora przy użyciu dwóch śrub M6
5. Wkładki nie są wyposażeniem izolatora. Należy je zamawiać oddzielnie.
6. Istnieje możliwość wykonania wkładek pod konkretne wymagania Klienta

Zastrzega się możliwość wprowadzania zmian wynikających z postępu technicznego

DT RD2.1.035 z dnia 24.11.2006

Przykład zamówienia:

Izolator przepustowy SPWSG.bp1-10/24/1,25. Wymiary szyn: 2 x (10 x 40mm).