

ZAKŁAD IZOLATORÓW ELEKTROTECHNICZNYCH
BOPLAST Sp. z o.o.

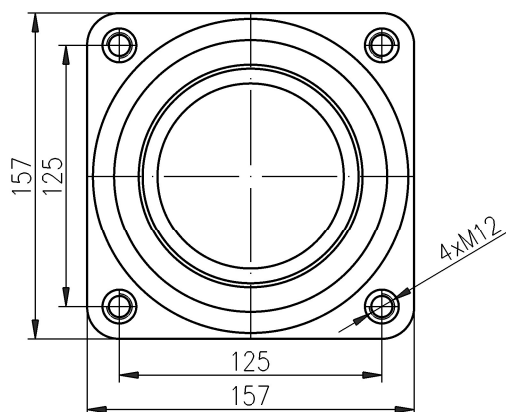
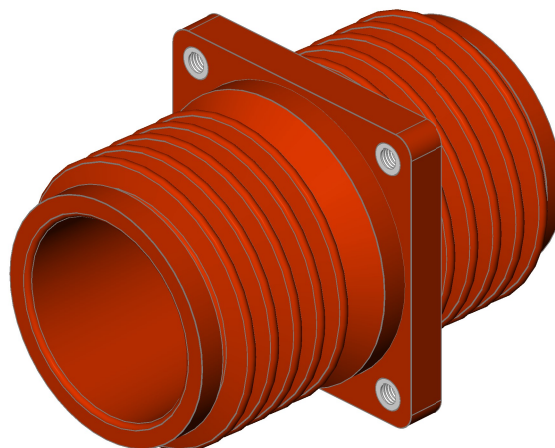
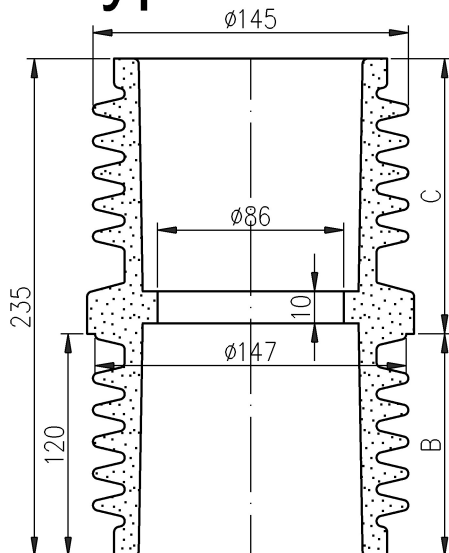
Adres:

ul. B.Krzywoustego 1,
tel. +48 59 862 01 86;
www.boplast.pl

84-300 Lębork
tel. 516 198 886
e-mail: boplast@boplast.pl

IZOLATORY WSPORCZE * IZOLATORY PRZEPUSTOWE * WYROBY IZOLACYJNE * USŁUGI

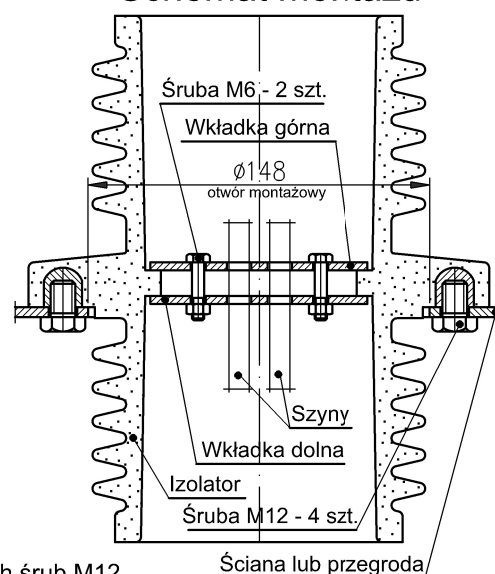
Izolator przepustowy 17,5 kV typ SPWSG.bp6-20/17,5/A



Napięcie znamionowe izolacji	17,5 kV
Napięcie wytrzymałowe udarowe piorunowe	95 kV
Napięcie wytrzymałowe przemienne na sucho (50Hz, 1 min)	38 kV
Prąd znamionowy	630 A
	1250 A
	1600 A
	2000 A
Wytrzymałość mechaniczna	20 kN
Droga upływu	B 236 mm
	C 239 mm
Waga	2,6 kg

1. Materiał izolatora: mieszanka epoksydowa
2. Wymagania napięciowe, cieplne i zwarciove zgodne z PN-EN 60137
3. Maksymalny moment dokręcania śrub: - M12 - 50 Nm
4. Izolator przeznaczony do pracy w warunkach wewnętrznych

Schemat montażu



1. Izolator mocowany jest do podłoża (ściana, przegroda) przy użyciu czterech śrub M12.
2. Centryczność szyn prądowych względem otworu izolatora zapewniają wkładki górna i dolna.
3. Wkładki są mocowane do izolatora przy użyciu dwóch śrub M6.
4. Wkładki nie są wyposażeniem izolatora. Należy je zamawiać oddzielnie.
5. Istnieje możliwość wykonania wkładek pod konkretne wymagania Klienta.
6. Wartości prądu znamionowego "A" podano w tabelce.