

ZAKŁAD IZOLATORÓW ELEKTROTECHNICZNYCH
BOPLAST Sp. z o.o.

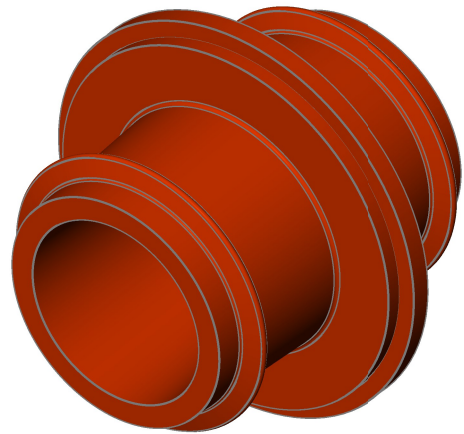
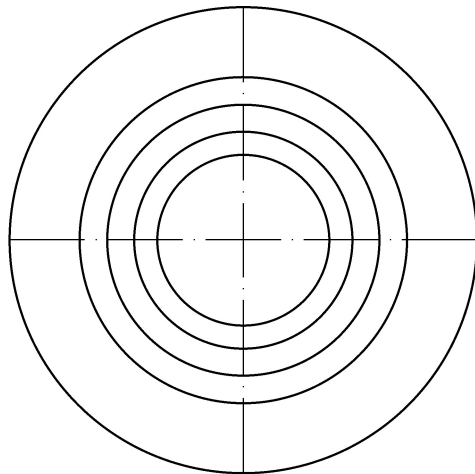
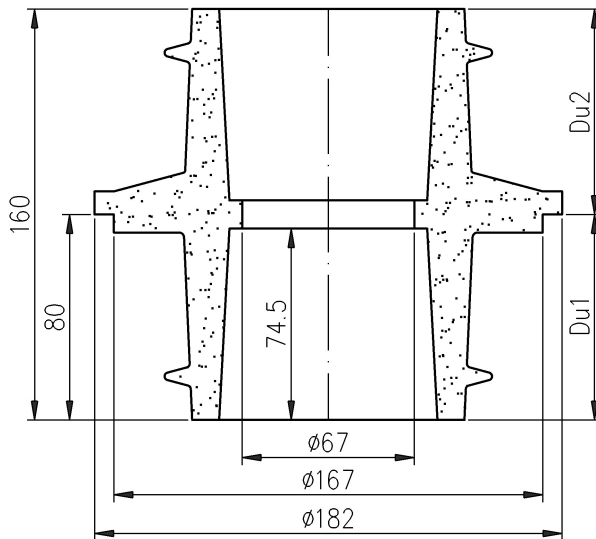
Adres:

ul. B.Krzywoustego 1,
tel. +48 59 862 01 86;
www.boplast.pl

84-300 Lębork
tel. 516 198 886
e-mail: boplast@boplast.pl

IZOLATORY WSPORCZE * IZOLATORY PRZEPUSTOWE * WYROBY IZOLACYJNE * USŁUGI

Izolator przepustowy 12 kV typ SPWSG.bp1-20/12/1250.01

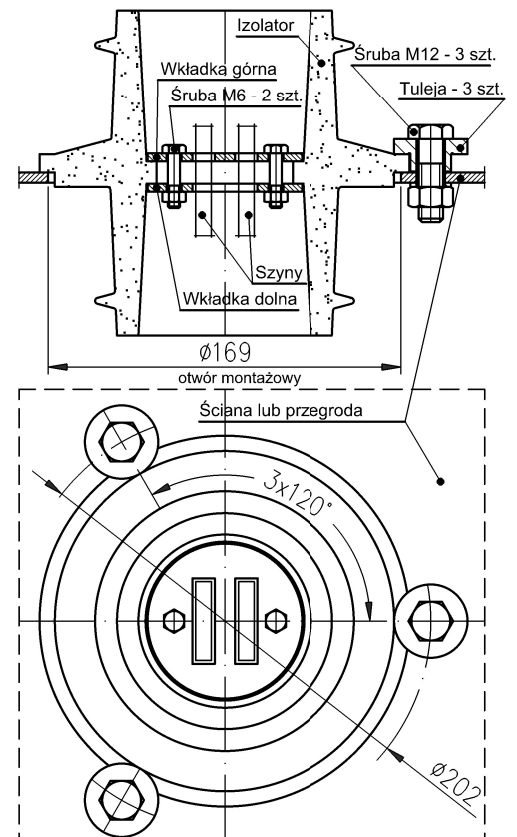


1. Materiał izolatora: mieszanka epoksydowa
2. Wymagania napięciowe, cieplne i zwarciovowe zgodne z PN-EN 60137
3. Izolator przeznaczony do pracy w warunkach wewnętrznych

Napięcie znamionowe izolacji	12 kV
Napięcie wytrzymałwane udarowe piorunowe	75 kV
Napięcie wytrzymałwane przemienne na sucho (50Hz, 1 min)	28 kV
Prąd znamionowy	1250 A
Wytrzymałość mechaniczna	20 kN
Droga upływu	Du1 121 mm
	Du2 123 mm
Waga	1,9 kg

1. Izolator mocowany jest do podłoża (ściana, przegroda) przy użyciu trzech tulei i śrub M12.
2. Tuleje wchodzi w skład dostawy.
3. Centryczność szyn prądowych względem otworu izolatora zapewniają wkładki górna i dolna, mocowane do izolatora przy użyciu dwóch śrub M6.
4. Wkładki, śruby M6 i śruby M12 nie wchodzi w skład dostawy.
5. Wkładki wykonujemy pod konkretne zamówienie Klienta po podaniu wymiarów szyn.

Schemat montażu izolatora



Zastrzega się możliwość wprowadzania zmian wynikających z postępu technicznego

DT BP.3.101 z dnia 07.11.2008

Przykład zamówienia:

Izolator przepustowy SPWSG.bp1-20/12/1250.01