

ZAKŁAD IZOLATORÓW ELEKTROTECHNICZNYCH
BOPLAST Sp. z o.o.

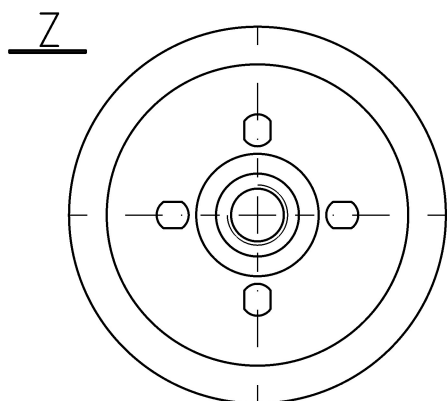
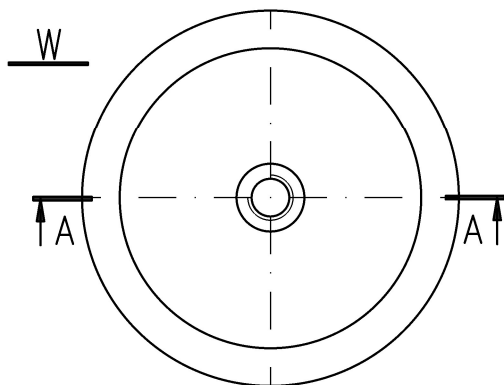
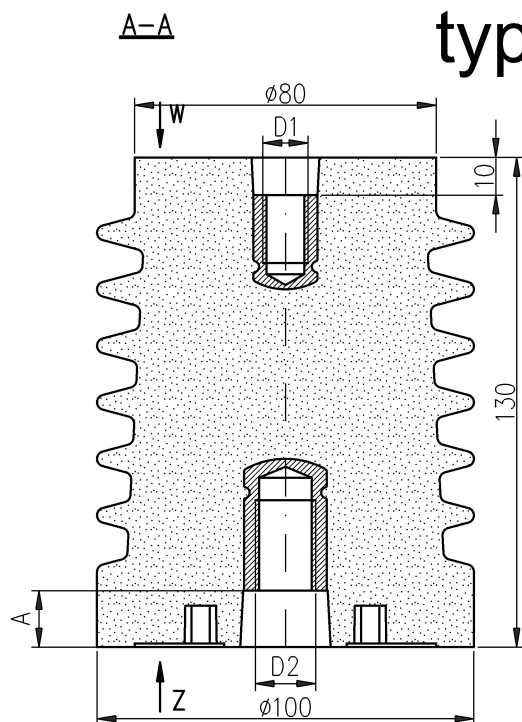
Adres:

ul. B.Krzywoustego 1,
tel. +48 59 862 01 86;
www.boplast.pl

84-300 Lębork
tel. 516 198 886
e-mail: boplast@boplast.pl

IZOLATORY WSPORCZE * IZOLATORY PRZEPUSTOWE * WYROBY IZOLACYJNE * USŁUGI

Izolator wsporczy 12 kV typ JO16-75.bp8



1. Materiał izolatora:
mieszanka epoksydowa
2. Właściwości wg PN-IEC 60273
3. Badania wg PN-EN 60660
4. Maksymalny moment dokręcania śrub:
- M12 - 50 Nm
- M16 - 120 Nm
- M20 - 120 Nm
5. Izolator przeznaczony do pracy
w warunkach wewnętrznych
6. Izolator posiada wersję JOR16-75.bp8
ze stołem pojemnościowym

04	M12	M12	10
03	M16	M20	10
02	M12	M16	15
01	M16	M16	15
wyk. wym.	D1	D2	A

Napięcie znamionowe izolacji	12 kV
Napięcie wytrzymałowe udarowe piorunowe	75 kV
Napięcie wytrzymałowe przemienne na sucho (50Hz, 1 min)	38 kV
Wytrzymałość na zginanie Po	16 kN
Droga upływu	220 mm
Waga	1,5 kg

Istnieje możliwość wykonania gwintu pod konkretne wymagania Klienta.