

ZAKŁAD IZOLATORÓW ELEKTROTECHNICZNYCH
BOPLAST Sp. z o.o.

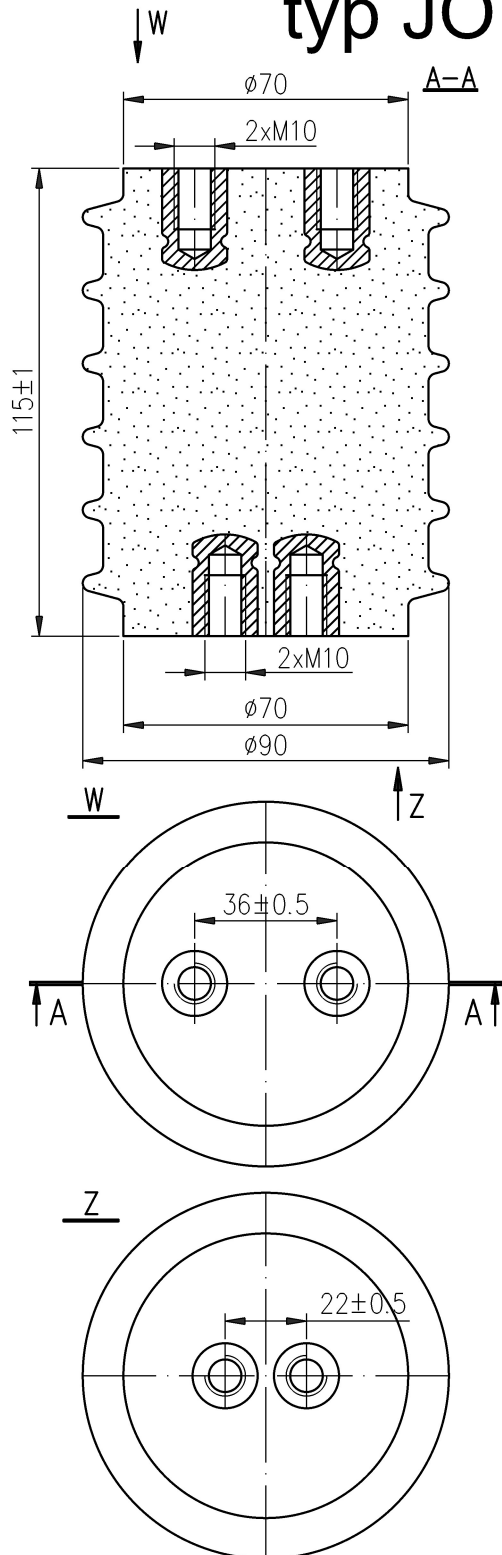
Adres:

ul. B.Krzywoustego 1,
tel. +48 59 862 01 86;
www.boplast.pl

84-300 Lębork
tel. 516 198 886
e-mail: boplast@boplast.pl

IZOLATORY WSPORCZE * IZOLATORY PRZEPUSTOWE * WYROBY IZOLACYJNE * USŁUGI

Izolator wsporczy 12 kV typ JO16-75.bp5



1. Materiał izolatora:
mieszanka epoksydowa
2. Właściwości wg PN-IEC 60273
3. Badania wg PN-EN 60660
4. Maksymalny moment dokręcania śrub:
- M10 - 30 Nm
5. Izolator przeznaczony do pracy
w warunkach wewnętrznych

Napięcie znamionowe izolacji	12 kV
Napięcie wytrzymywane udarowe piorunowe	75 kV
Napięcie wytrzymywane przemienne na sucho (50Hz, 1 min)	38 kV
Wytrzymałość na zginanie Po	16 kN
Droga upływu	158 mm
Waga	1,2 kg

Istnieje możliwość wykonania gwintu pod konkretne wymagania Klienta.