

ZAKŁAD IZOLATORÓW ELEKTROTECHNICZNYCH
BOPLAST Sp. z o.o.

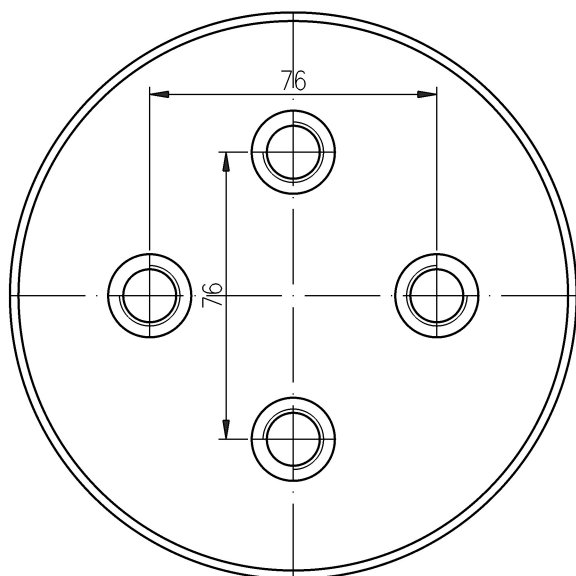
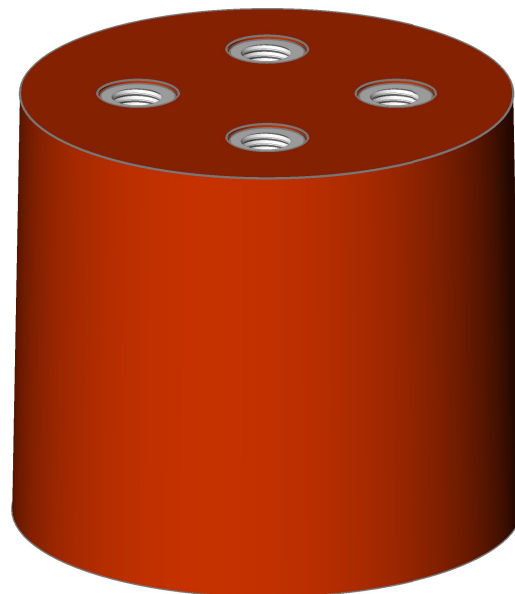
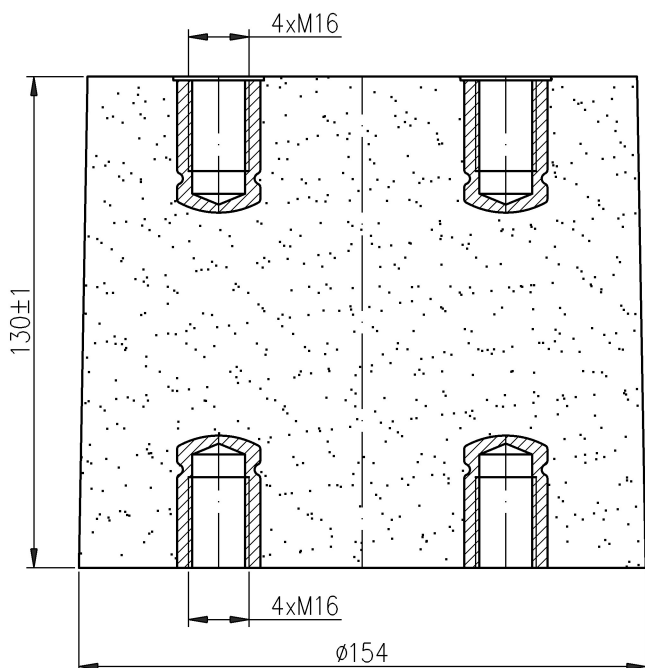
Adres:

ul. B.Krzywoustego 1,
tel. +48 59 862 01 86;
www.boplast.pl

84-300 Lębork
tel. 516 198 886
e-mail: boplast@boplast.pl

IZOLATORY WSPORCZE * IZOLATORY PRZEPUSTOWE * WYROBY IZOLACYJNE * USŁUGI

Izolator wsporczy 12 kV typ IW 17



1. Materiał izolatora:
mieszanka epoksydowa
2. Właściwości wg PN-IEC 60273
3. Maksymalny moment dokręcania śrub:
- M12 - 50 Nm
- M16 - 120 Nm
4. Izolator przeznaczony do pracy
w warunkach wewnętrznych

Napięcie znamionowe	12 kV
Wytrzymałość mechaniczna	31,5 kN
Droga upływu	130 mm
Waga	4,8 kg

Istnieje możliwość wykonania gwintu pod konkretne wymagania Klienta.