

ZAKŁAD IZOLATORÓW ELEKTROTECHNICZNYCH  
BOPLAST Sp. z o.o.

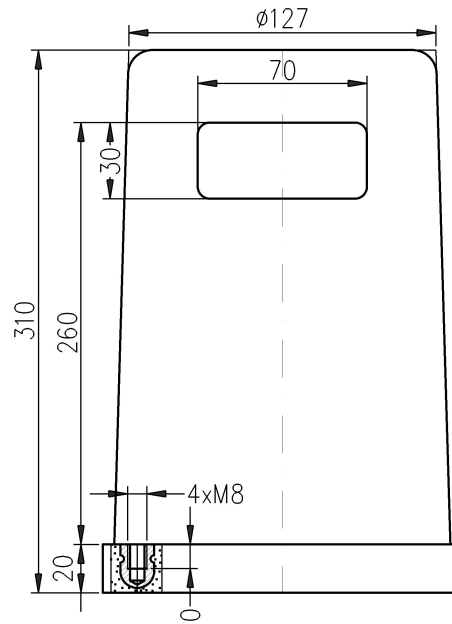
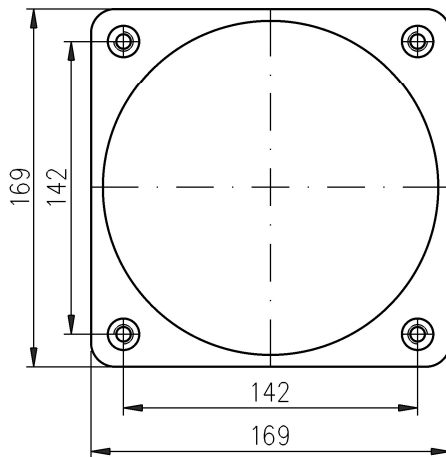
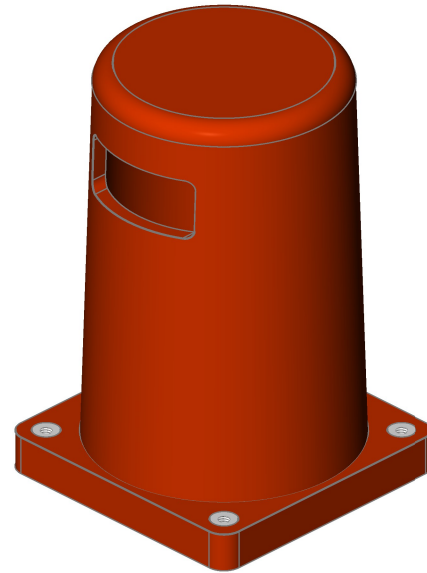
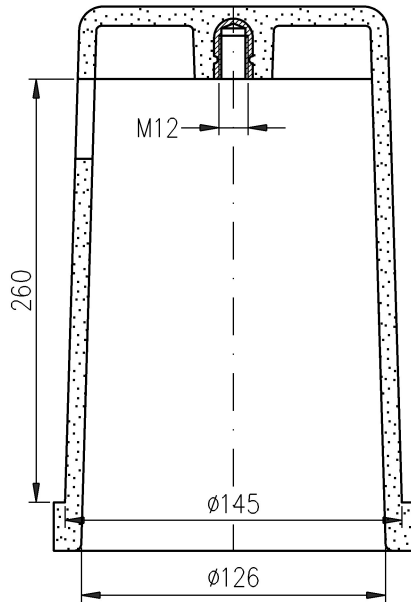
Adres:

ul. B.Krzywoustego 1,  
tel. +48 59 862 01 86;  
www.boplast.pl

84-300 Lębork  
tel. 516 198 886  
e-mail: boplast@boplast.pl

IZOLATORY WSPORCZE \* IZOLATORY PRZEPUSTOWE \* WYROBY IZOLACYJNE \* USŁUGI

## Izolator przepustowo-wsporczy 24 kV typ IPW.RV.bp3-2/24/0,8



|   |        |
|---|--------|
| Napięcie znamionowe izolacji                            | 24 kV  |
| Napięcie wytrzymywane udarowe piorunowe                 | 125 kV |
| Napięcie wytrzymywane przemienne na sucho (50Hz, 1 min) | 50 kV  |
| Prąd znamionowy   | 800 A  |
| Wytrzymałość mechaniczna                                | 2 kN   |
| Waga  | 2,2 kg |

1. Materiał izolatora:  
mieszanka epoksydowa
2. Maksymalny moment dokręcania śrub:  
- M8 - 20 Nm  
- M12 - 50 Nm
3. Wymagania napięciowe, cieplne i zwarciovowe  
zgodne z PN-EN 60137
4. Izolator przeznaczony do pracy  
w warunkach wewnętrznych

1. Izolator mocowany jest do podłoża (ściana, przegroda) przy użyciu czterech śrub M8