

ZAKŁAD IZOLATORÓW ELEKTROTECHNICZNYCH
BOPLAST Sp. z o.o.

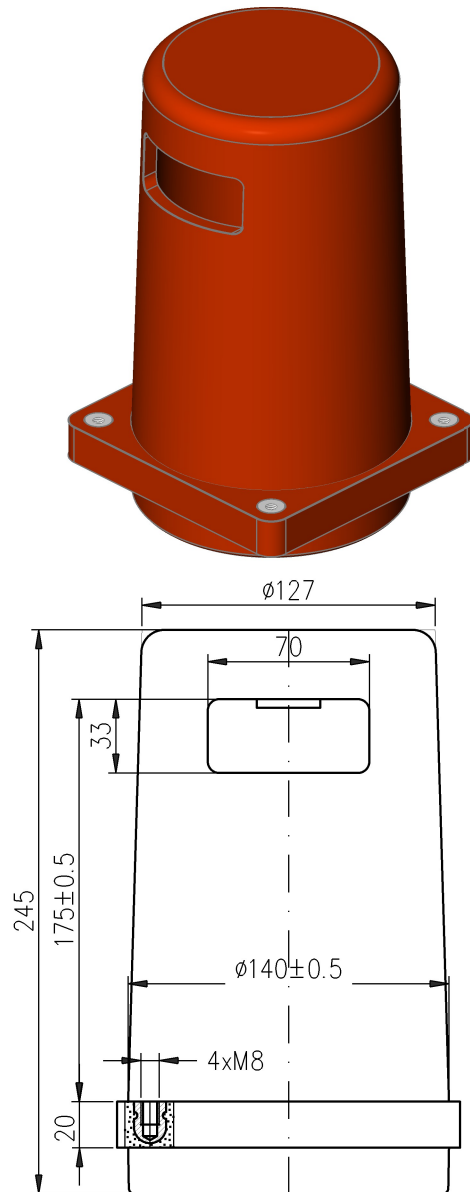
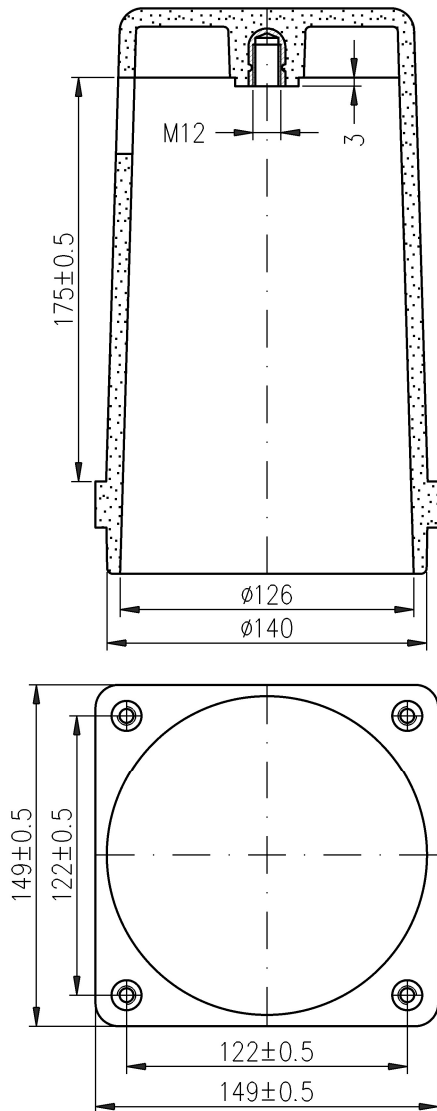
Adres:

ul. B.Krzywoustego 1,
tel. +48 59 862 01 86;
www.boplast.pl

84-300 Lębork
tel. 516 198 886
e-mail: boplast@boplast.pl

IZOLATORY WSPORCZE * IZOLATORY PRZEPUSTOWE * WYROBY IZOLACYJNE * USŁUGI

Izolator przepustowo-wsporczy 17,5 kV typ IPW.RV.bp2-2/17,5/A



| | |
|---|--------------------------------|
| Napięcie znamionowe izolacji | 17,5 kV |
| Napięcie wytrzymałowe udarowe piorunowe | 95 kV |
| Napięcie wytrzymałowe przemienne na sucho (50Hz, 1 min) | 38 kV |
| Prąd znamionowy | A 630 A 1250 A 1600 A |
| Wytrzymałość mechaniczna | 2 kN |
| Waga | 2,3 kg |

1. Materiał izolatora:
mieszanka epoksydowa
2. Maksymalny moment dokręcania śrub:
- M8 - 20 Nm
- M12 - 50 Nm
3. Wymagania napięciowe, cieplne i zwarciovowe zgodne z PN-EN 60137
4. Izolator przeznaczony do pracy w warunkach wnetrzowych

1. Izolator mocowany jest do podłoża (ściana, przegroda) przy użyciu czterech śrub M8
2. Wartość prądu znamionowego "A" podano w tabelce.

Zastrzega się możliwość wprowadzania zmian wynikających z postępu technicznego

DT BP.8.411 z dnia 20.08.2014

Przykład zamówienia:

Izolator przepustowo-wsporczy IPW.RV.bp2-2/17,5/A