

ZAKŁAD IZOLATORÓW ELEKTROTECHNICZNYCH
BOPLAST Sp. z o.o.

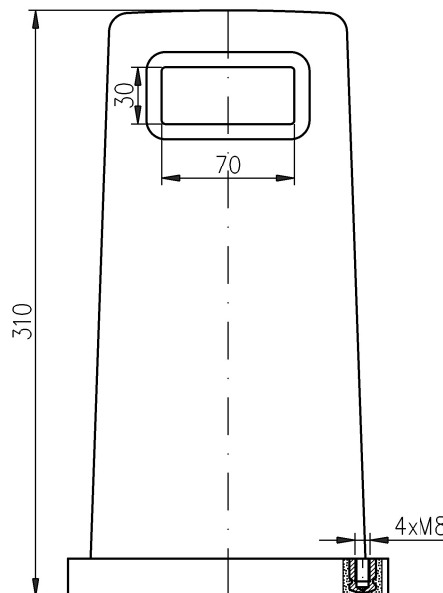
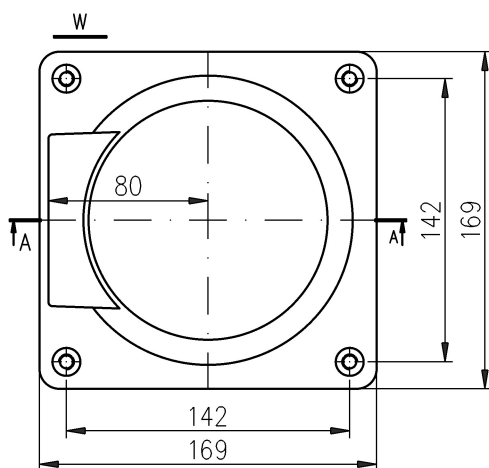
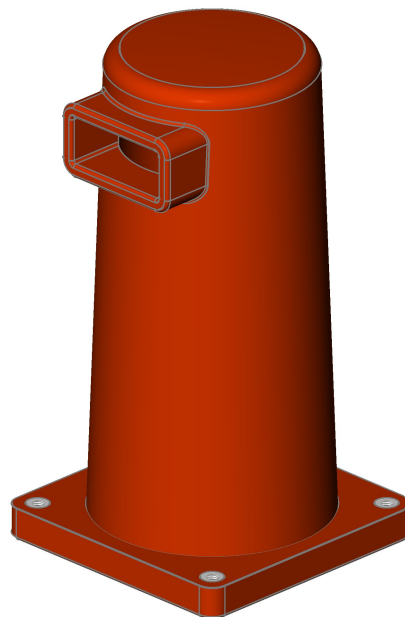
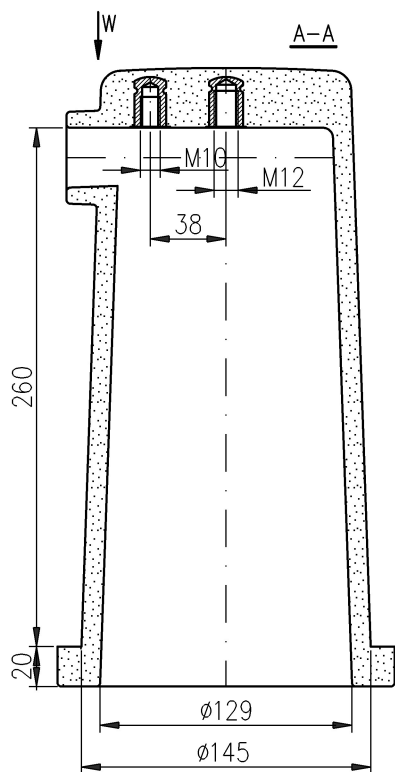
Adres:

ul. B.Krzywoustego 1,
tel. +48 59 862 01 86;
www.boplast.pl

84-300 Lębork
tel. 516 198 886
e-mail: boplast@boplast.pl

IZOLATORY WSPORCZE * IZOLATORY PRZEPUSTOWE * WYROBY IZOLACYJNE * USŁUGI

Izolator przepustowo-wsporczy 24 kV typ IPW.RV.bp7-2/24/0,8.02



Napięcie znamionowe izolacji	24 kV
Napięcie wytrzymywane udarowe piorunowe	125 kV
Napięcie wytrzymywane przemienne na sucho (50Hz, 1 min)	50 kV
Prąd znamionowy	800 A
Wytrzymałość mechaniczna	2 kN
Waga	2,9 kg

1. Materiał izolatora:
mieszanka epoksydowa
2. Maksymalny moment dokręcania śrub:
- M8 - 20 Nm
- M10 - 30 Nm
- M12 - 50 Nm
3. Wymagania napięciowe, cieplne i zwarciovowe
zgodne z PN-EN 60137
4. Izolator przeznaczony do pracy
w warunkach wewnętrznych

1. Izolator mocowany jest do podłoża (ściana, przegroda) przy użyciu czterech śrub M8

Zastrzega się możliwość wprowadzania zmian wynikających z postępu technicznego

DT BP.8.416 z dnia 10.02.2026

Przykład zamówienia:

Izolator przepustowo-wsporczy IPW.RV.bp7-2/24/0,8.02