

ZAKŁAD IZOLATORÓW ELEKTROTECHNICZNYCH
BOPLAST Sp. z o.o.

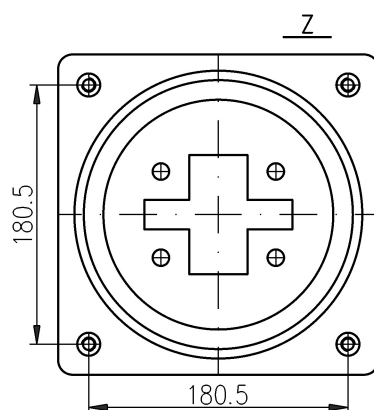
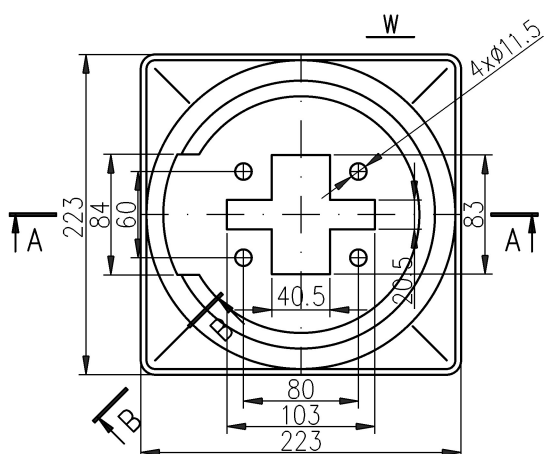
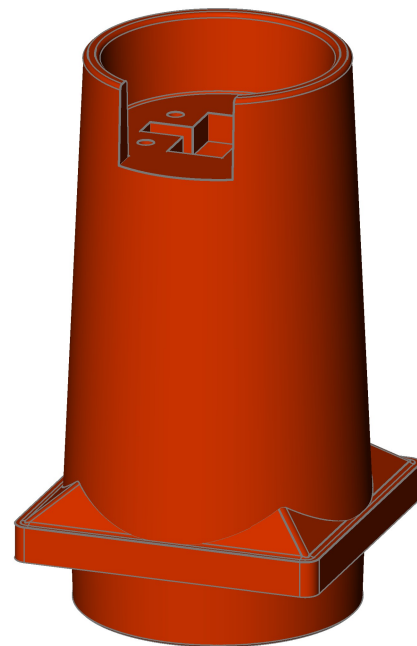
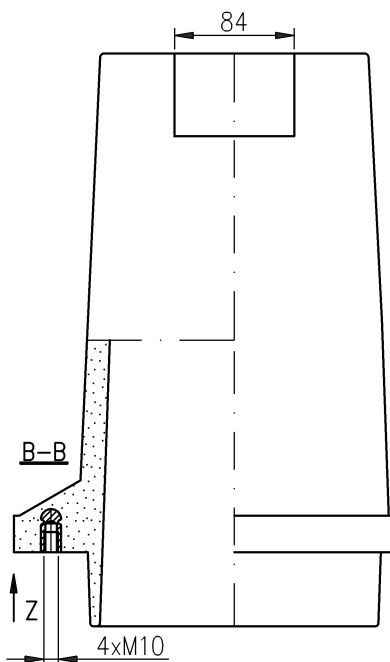
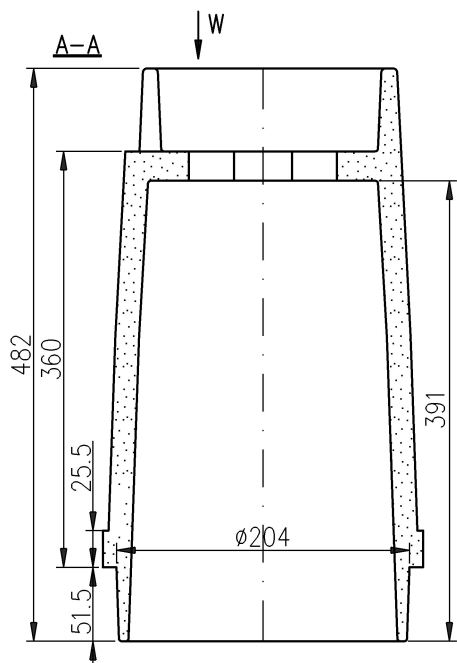
Adres:

ul. B.Krzywoustego 1,
tel. +48 59 862 01 86;
www.boplast.pl

84-300 Lębork
tel. 516 198 886
e-mail: boplast@boplast.pl

IZOLATORY WSPORCZE * IZOLATORY PRZEPUSTOWE * WYROBY IZOLACYJNE * USŁUGI

Izolator przepustowo-wsporczy 36 kV typ IPW.RV.bp1-4/36/1,25



1. Materiał izolatora: mieszanka epoksydowa
2. Maksymalny moment dokręcania śrub:
- M10 - 30 Nm
3. Wymagania napięciowe, cieplne i zwarciovie zgodne z PN-EN 60137
4. Izolator przeznaczony do pracy w warunkach wewnętrznych

Napięcie znamionowe izolacji	36 kV
Napięcie wytrzymałowe udarowe piorunowe	170 kV
Napięcie wytrzymałowe przemienne na sucho (50Hz, 1 min)	70 kV
Prąd znamionowy	1250 A
Wytrzymałość mechaniczna	4 kN
Waga	9,5 kg

1. Izolator mocowany jest do podłoża (ściana, przegroda) przy użyciu czterech śrub M10

Zastrzega się możliwość wprowadzania zmian wynikających z postępu technicznego

DT BP.8.407 z dnia 22.09.2008

Przykład zamówienia:

Izolator przepustowo-wsporczy IPW.RV.bp1-4/36/1,25