

ZAKŁAD IZOLATORÓW ELEKTROTECHNICZNYCH  
BOPLAST Sp. z o.o.

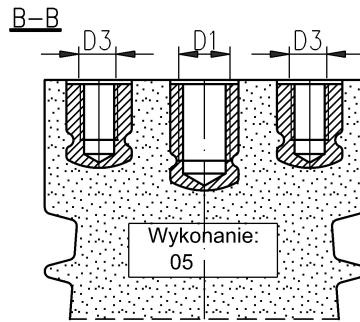
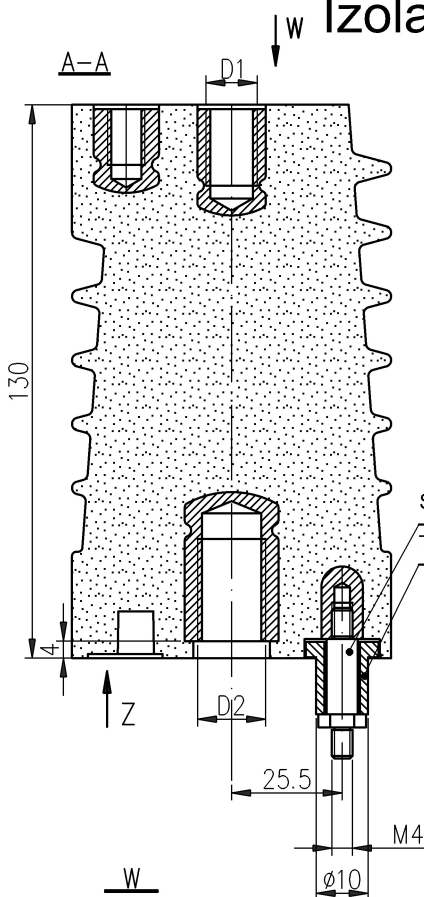
Adres:

ul. B.Krzywoustego 1,  
tel. +48 59 862 01 86;  
www.boplast.pl

84-300 Lębork  
tel. 516 198 886  
e-mail: boplast@boplast.pl

IZOLATORY WSPORCZE \* IZOLATORY PRZEPUSTOWE \* WYROBY IZOLACYJNE \* USŁUGI

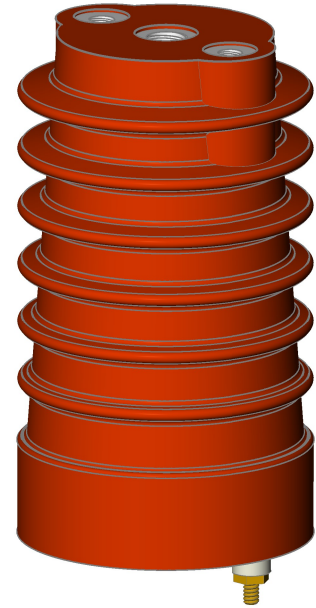
## Isolator wsporczy pojemnościowy 12 kV typ JOR8-75.bp7



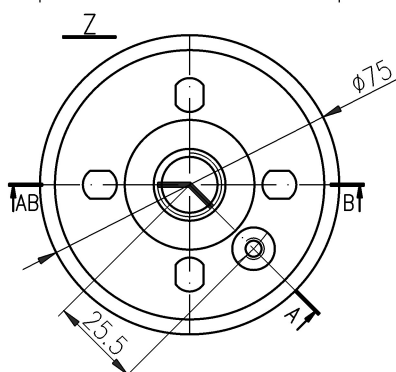
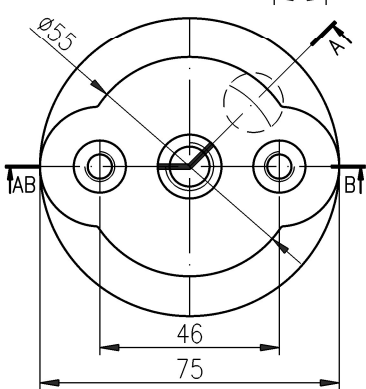
Śruba przyłącza  
Tulejka

1. Materiał izolatora:  
mieszanka epoksydowa
2. Właściwości wg PN-IEC 60273
3. Badania wg PN-EN 60660
4. Wymagania wg GOST 1516.1-76
5. Maksymalny moment dokręcania śrub:
  - M4 - 4 Nm
  - M8 - 20 Nm
  - M12 - 50 Nm
  - M16 - 120 Nm
  - M20 - 120 Nm

6. Izolator przeznaczony do pracy w warunkach wewnętrznych
7. Śruba przyłącza i tulejka wchodzi w skład dostawy
8. Do izolatorów pojemnościowych produkujemy wskaźniki napięcia WN-1 i wskaźniki napięcia z blokadą łączeniową WNS-1



10	M12	M12	-
05	M12	M16	M8
04	M12	M20	-
03	M16	M20	-
02	M12	M16	-
01	M16	M16	-
wyk. wym.	D1	D2	D3



	PN	GOST
Napięcie znamionowe izolacji	12 kV	10 kV
Napięcie wytrzymałowe udarowe piorunowe	75 kV	80 kV
Napięcie wytrzymałowe przemienne na sucho (50Hz, 1 min)	38 kV	-
Napięcie probiercze przemienne (50Hz, 5 min)	-	42 kV
Napięcie probiercze przemienne doraźne (50Hz, 1 kV/s)	-	47 kV
Wytrzymałość na zginanie Po	10 kN	
Droga upływu	182 mm	
Pojemność stosu	125 pF	
Waga	0,9 kg	

*Istnieje możliwość wykonania gwintu pod konkretne wymagania Klienta.*