

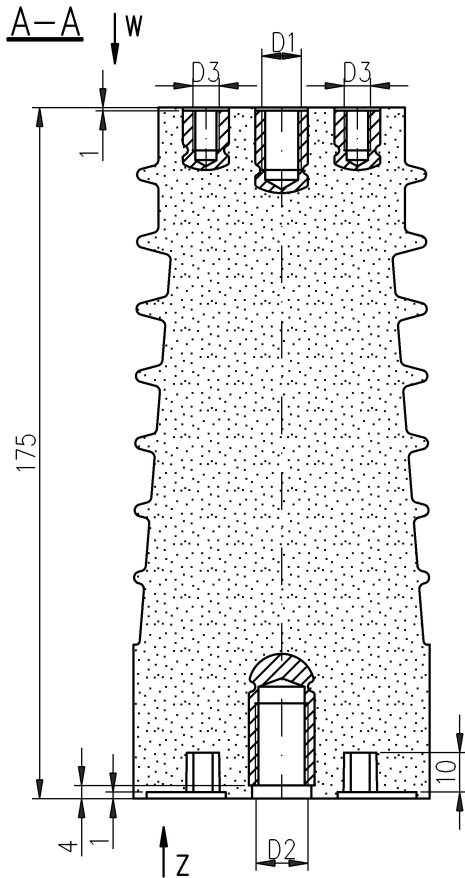
ZAKŁAD IZOLATORÓW ELEKTROTECHNICZNYCH  
BOPLAST Sp. z o.o.

Adres:

ul. B.Krzywoustego 1,  
tel. +48 59 862 01 86;  
www.boplast.pl

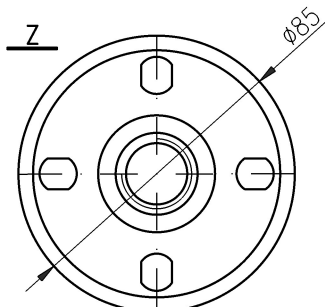
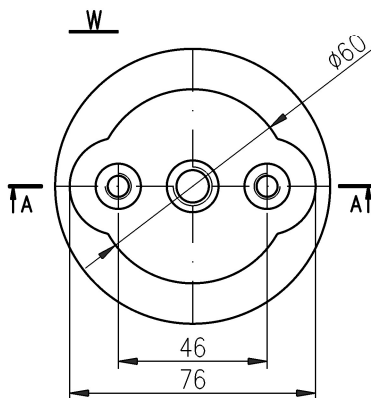
84-300 Lębork  
tel. 516 198 886  
e-mail: boplast@boplast.pl

IZOLATORY WSPORCZE \* IZOLATORY PRZEPUSTOWE \* WYROBY IZOLACYJNE \* USŁUGI



## Izolator wsporczy 17,5 kV typ JO8-95.bp7

1. Materiał izolatora:  
mieszanka epoksydowa
2. Właściwości wg PN-IEC 60273
3. Badania wg PN-EN 60660
4. Wymagania wg GOST 1516.1-76
5. Maksymalny moment dokręcania śrub:
  - M6 - 7 Nm
  - M8 - 20 Nm
  - M10 - 30 Nm
  - M12 - 50 Nm
  - M16 - 120 Nm
  - M20 - 120 Nm
  - M24 - 120 Nm
6. Izolator przeznaczony do pracy w warunkach wewnętrznych
7. Izolator posiada wersję JOR8-95.bp7 ze stołem pojemnościowym



08	M24	M20	-
07	M12	M16	M6
06	M12	M20	M10
05	M12	M16	M8
04	M12	M20	-
03	M16	M20	-
02	M12	M16	-
01	M16	M16	-
wyk. wym.	D1	D2	D3

	PN	GOST
Napięcie znamionowe izolacji	17,5 kV	15 kV
Napięcie wytrzymałowe udarowe piorunowe	95 kV	105 kV
Napięcie wytrzymałowe przemienne na sucho (50Hz, 1 min)	50 kV	-
Napięcie probiercze przemienne (50Hz, 5 min)	-	55 kV
Napięcie probiercze przemienne doraźne (50Hz, 1 kV/s)	-	63 kV
Wytrzymałość na zginanie Po	8 kN	
Droga upływu	235 mm	
Waga	1,6 kg	

*Istnieje możliwość wykonania gwintu pod konkretne wymagania Klienta.*