

ZAKŁAD IZOLATORÓW ELEKTROTECHNICZNYCH
BOPLAST Sp. z o.o.

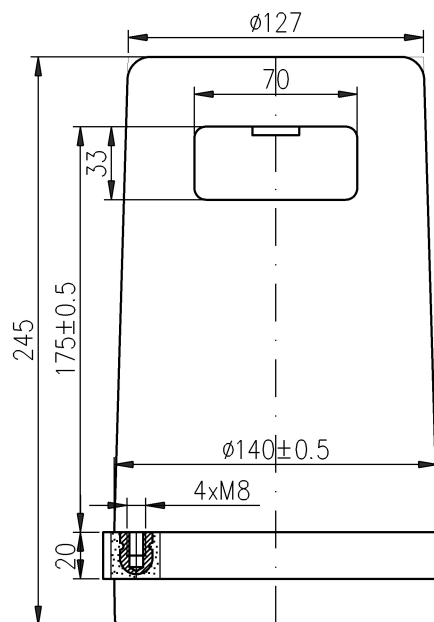
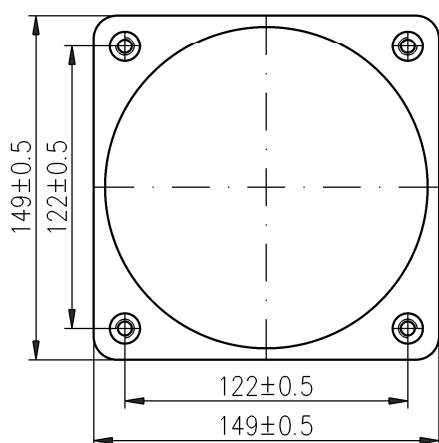
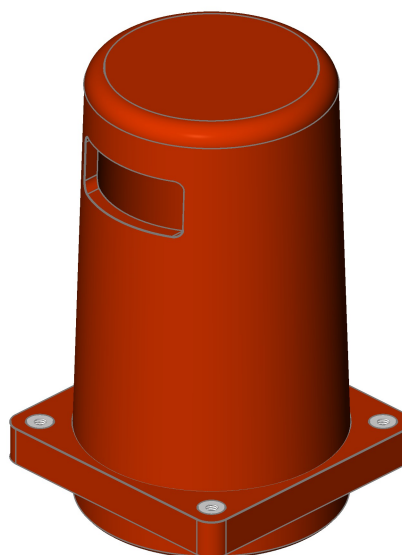
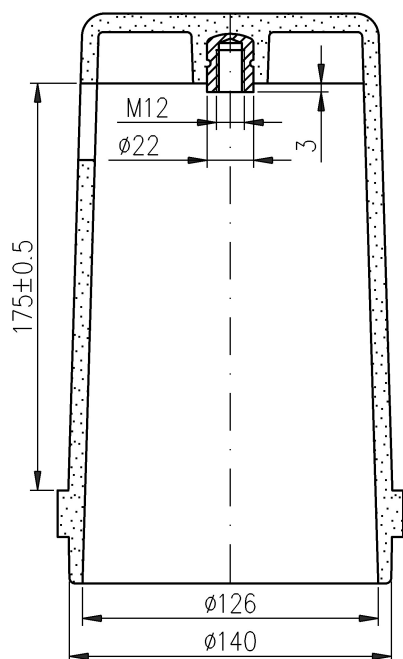
Adres:

ul. B.Krzywoustego 1,
tel. +48 59 862 01 86;
www.boplast.pl

84-300 Lębork
tel. 516 198 886
e-mail: boplast@boplast.pl

IZOLATORY WSPORCZE * IZOLATORY PRZEPUSTOWE * WYROBY IZOLACYJNE * USŁUGI

Izolator przepustowo-wsporczy 12 kV typ IPW.RV.bp6-2/12/A



Napięcie znamionowe izolacji	12 kV
Napięcie wytrzymałowe udarowe piorunowe	75 kV
Napięcie wytrzymałowe przemienne na sucho (50Hz, 1 min)	28 kV
Prąd znamionowy	630 A 1250 A 1600 A
Wytrzymałość mechaniczna	2 kN
Waga	2,3 kg

1. Materiał izolatora: mieszanka epoksydowa
2. Maksymalny moment dokręcania śrub:
 - M8 - 20 Nm
 - M12 - 50 Nm
3. Wymagania napięciowe, cieplne i zwarciovowe zgodne z PN-EN 60137
4. Izolator przeznaczony do pracy w warunkach wewnętrznych

1. Izolator mocowany jest do podłoża (ściana, przegroda) przy użyciu czterech śrub M8

Zastrzega się możliwość wprowadzania zmian wynikających z postępu technicznego

DT BP.8.411.02 z dnia 20.08.2014

Przykład zamówienia:

Izolator przepustowo-wsporczy IPW.RV.bp6-2/12/A