

ZAKŁAD IZOLATORÓW ELEKTROTECHNICZNYCH  
BOPLAST Sp. z o.o.

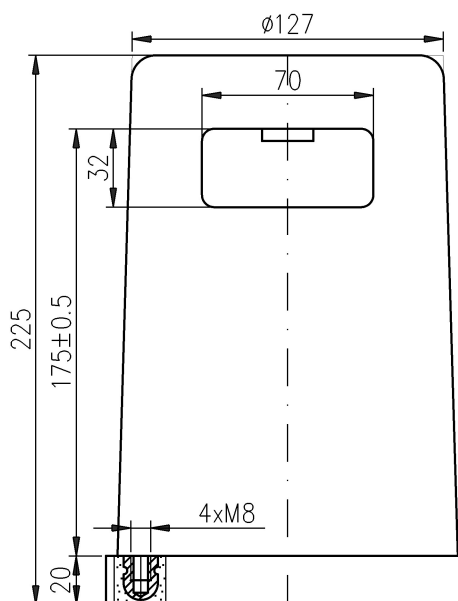
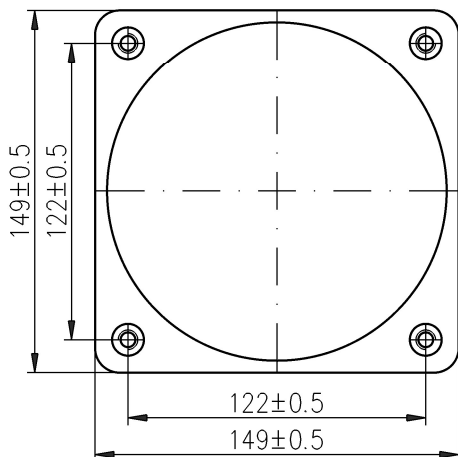
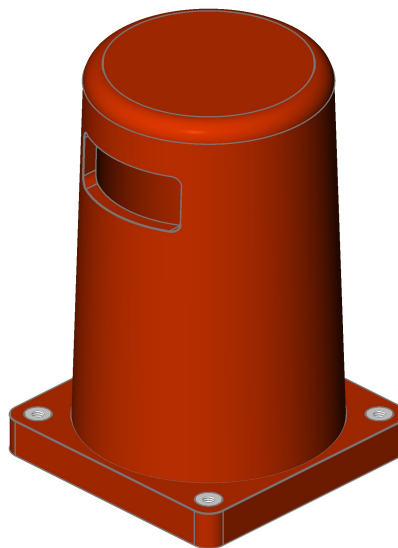
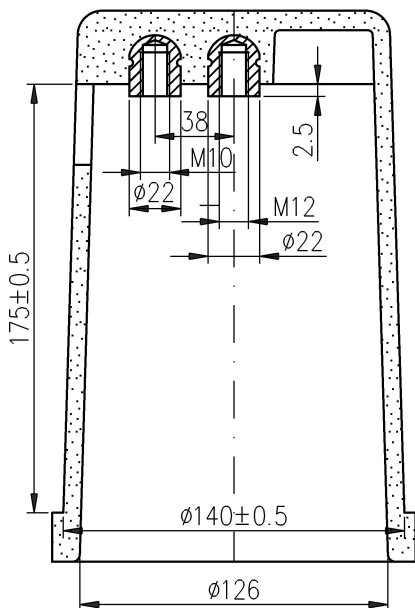
Adres:

ul. B.Krzywoustego 1,  
tel. +48 59 862 01 86;  
www.boplast.pl

84-300 Lębork  
tel. 516 198 886  
e-mail: boplast@boplast.pl

IZOLATORY WSPORCZE \* IZOLATORY PRZEPUSTOWE \* WYROBY IZOLACYJNE \* USŁUGI

## Izolator przepustowo-wsporczy 12 kV typ IPW.RV.bp5-2/12/1,6.03



Napięcie znamionowe izolacji	12 kV
Napięcie wytrzymywane udarowe piorunowe	75 kV
Napięcie wytrzymywane przemienne na sucho (50Hz, 1 min)	28 kV
Prąd znamionowy	1600 A
Wytrzymałość mechaniczna	2 kN
Waga	1,8 kg

1. Materiał izolatora:  
mieszanka epoksydowa
2. Maksymalny moment dokręcania śrub:  
- M8 - 20 Nm  
- M10 - 30 Nm  
- M12 - 50 Nm
3. Wymagania napięciowe, cieplne i zwarciovowe zgodne z PN-EN 60137
4. Izolator przeznaczony do pracy w warunkach wewnętrznych

1. Izolator mocowany jest do podłoża (ściana, przegroda) przy użyciu czterech śrub M8