

ZAKŁAD IZOLATORÓW ELEKTROTECHNICZNYCH
BOPLAST Sp. z o.o.

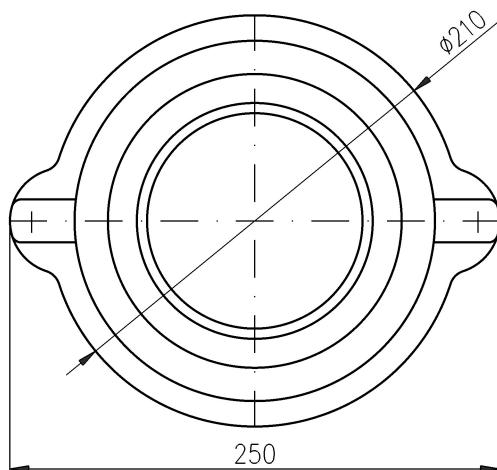
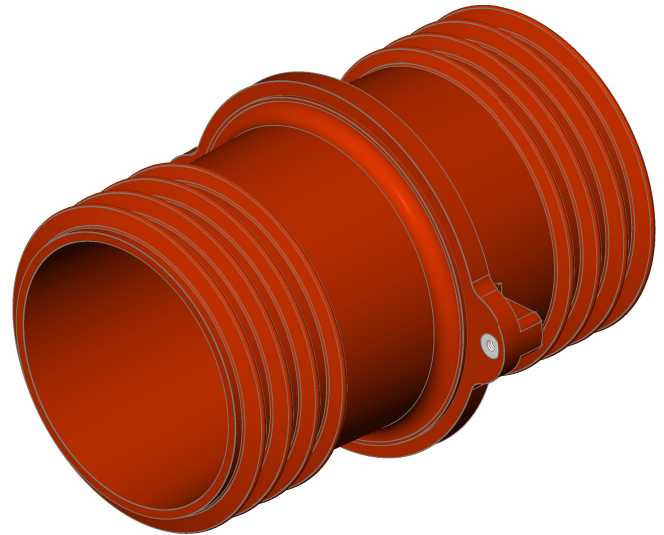
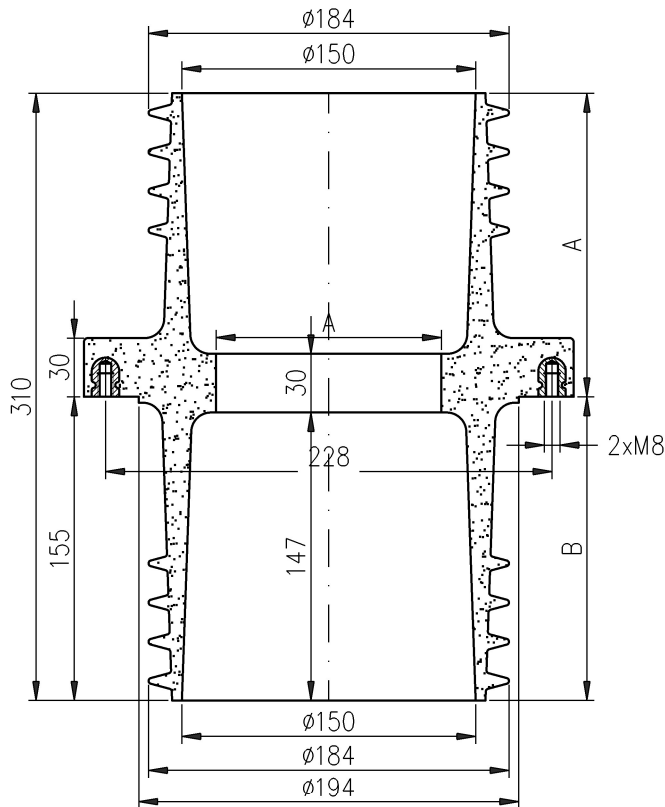
Adres:

ul. B.Krzywoustego 1,
tel. +48 59 862 01 86;
www.boplast.pl

84-300 Lębork
tel. 516 198 886
e-mail: boplast@boplast.pl

IZOLATORY WSPORCZE * IZOLATORY PRZEPUSTOWE * WYROBY IZOLACYJNE * USŁUGI

Izolator przepustowy 24 kV typ SPWSG.bp3-20/24/1,25



1. Materiał izolatora: mieszanka epoksydowa
2. Wymagania napięciowe, cieplne i zwarciovowe zgodne z PN-EN 60137
3. Maksymalny moment dokręcania śrub:
- M8 - 20 Nm
4. Izolator przeznaczony do pracy w warunkach wewnętrznych
5. Izolator przeznaczony do szyn izolowanych

Napięcie znamionowe izolacji	24 kV
Napięcie wytrzymałowe udarowe piorunowe	125 kV
Napięcie wytrzymałowe przemienne na sucho (50Hz, 1 min)	50 kV
Prąd znamionowy	1250 A
Wytrzymałość mechaniczna	20 kN
Droga upływu	A 250 mm
	B 222 mm
Waga	4,5 kg

02	Ø100
01	Ø115
wyk. wym.	A

1. Izolator mocowany jest do podłoża (ściana, przegroda) przy użyciu dwóch śrub M8
2. Centryczność szyn prądowych względem otworu izolatora zapewniają wkładki górna i dolna
3. Wkładki mocowane są do izolatora przy użyciu dwóch śrub M6
4. Wkładki nie są wyposażeniem izolatora. Należy je zamawiać oddzielnie.
5. Istnieje możliwość wykonania wkładek pod konkretne wymagania Klienta