

ZAKŁAD IZOLATORÓW ELEKTROTECHNICZNYCH
BOPLAST Sp. z o.o.

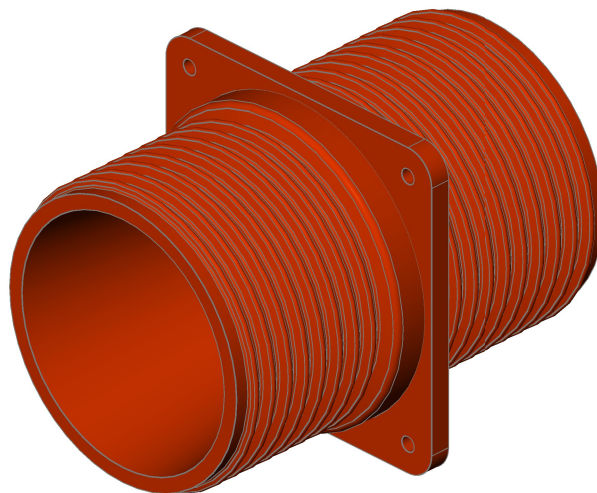
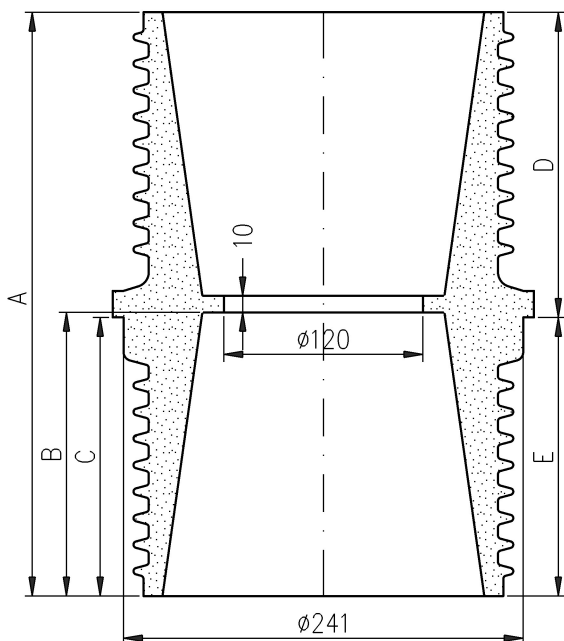
Adres:

ul. B.Krzywoustego 1,
tel. +48 59 862 01 86;
www.boplast.pl

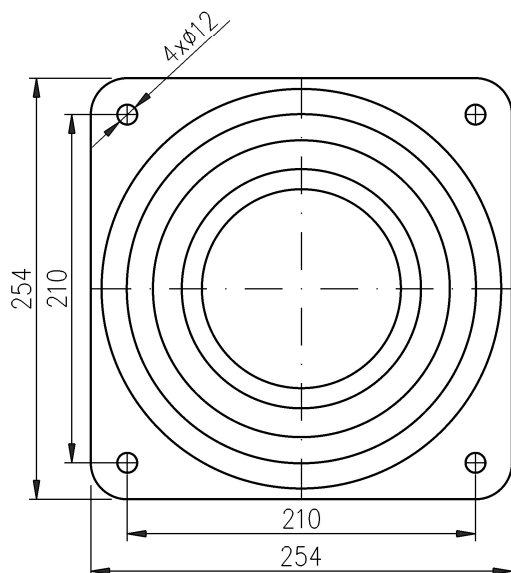
84-300 Lębork
tel. 516 198 886
e-mail: boplast@boplast.pl

IZOLATORY WSPORCZE * IZOLATORY PRZEPUSTOWE * WYROBY IZOLACYJNE * USŁUGI

Izolator przepustowy 24 kV typ SPWSG.bp2-20/24/2,5



1. Materiał izolatora:
mieszanka epoksydowa
2. Wymagania napięciowe, cieplne i zwarciovne
zgodne z PN-EN 60137
3. Izolator przeznaczony do pracy
w warunkach wewnętrznych



| | |
|---|--------|
| Napięcie znamionowe izolacji | 24 kV |
| Napięcie wytrzymywane udarowe piorunowe | 125 kV |
| Napięcie wytrzymywane przemienne na sucho (50Hz, 1 min) | 50 kV |
| Prąd znamionowy | 2500 A |
| Wytrzymałość mechaniczna | 20 kN |
| Droga upływu | D mm |
| | E mm |
| Waga | F kg |

| | | | | | | |
|--------------|-----|-------|-------|-----|-----|------|
| 03 | 245 | 117.5 | 114.5 | 220 | 198 | 8,5 |
| 02 | 320 | 163 | 160 | 275 | 265 | 10,5 |
| 01 | 352 | 171 | 168 | 308 | 286 | 11 |
| wyk. wym. | A | B | C | D | E | F |

1. Izolator mocowany jest do podłoża (ściana, przegroda) przy użyciu czterech śrub M10
2. Centryczność szyn prądowych względem otworu izolatora zapewniają wkładki górna i dolna
3. Wkładki mocowane są do izolatora przy użyciu dwóch śrub M6
4. Wkładki nie są wyposażeniem izolatora. Należy je zamawiać oddzielnie.
5. Istnieje możliwość wykonania wkładek pod konkretne wymagania Klienta.

Zastrzega się możliwość wprowadzania zmian wynikających z postępu technicznego

DT RD2.1.303 z dnia 14.08.2019

Przykład zamówienia:

Izolator przepustowy SPWSG.bp2-20/24/2,5 wyk.02. W zamówieniu proszę podać wymiary szyn.