

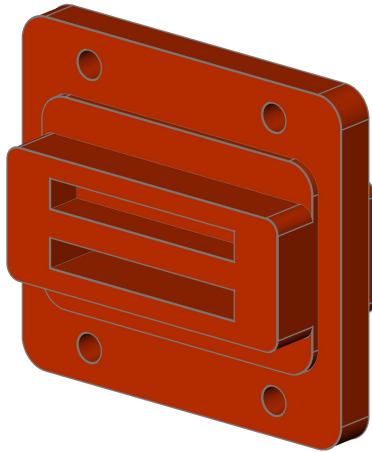
ZAKŁAD IZOLATORÓW ELEKTROTECHNICZNYCH
BOPLAST Sp. z o.o.

Adres:

ul. B.Krzywoustego 1, 84-300 Lębork
tel./fax +48 59 862 01 86; tel. 516 198 886
www.boplast.pl e-mail: boplast@boplast.pl

IZOLATORY WSPORCZE * IZOLATORY PRZEPUSTOWE * WYROBY IZOLACYJNE * USŁUGI

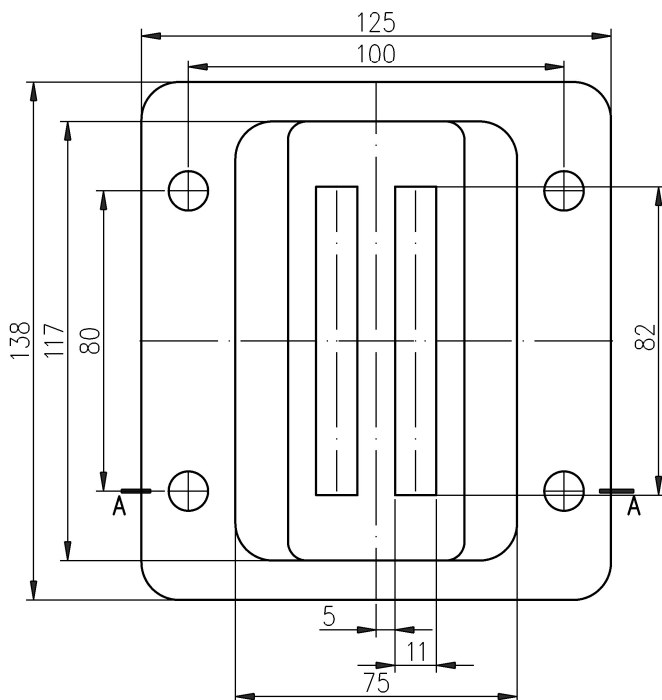
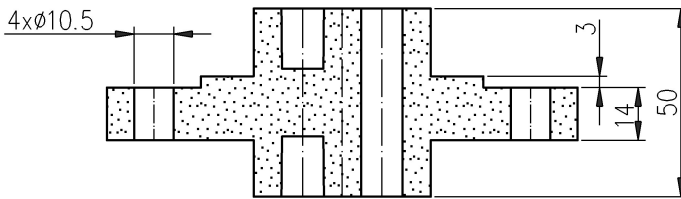
Izolator przepustowy jednoszynowy 3 kV typ IPS.bp3-1/3/2500



1. Materiał izolatora:
mieszanka epoksydowa
2. Wymagania napięciowe, cieplne i zwarciove
zgodne z PN-EN 60137
3. Izolator przeznaczony do pracy
w warunkach wewnętrznych

Napięcie znamionowe izolacji	3 kV
Napięcie wytrzymałwane przemienne na sucho (50Hz, 1 min)	9 kV
Prąd znamionowy	2500 A
Wytrzymałość mechaniczna	20 kN
Waga	0,7 kg

A-A



1. Izolator mocowany jest do podłoża (ściana, przegroda)
przy użyciu czterech śrub M10.
2. Śruby nie wchodzą w skład dostawy.

Schemat montażu izolatora

