

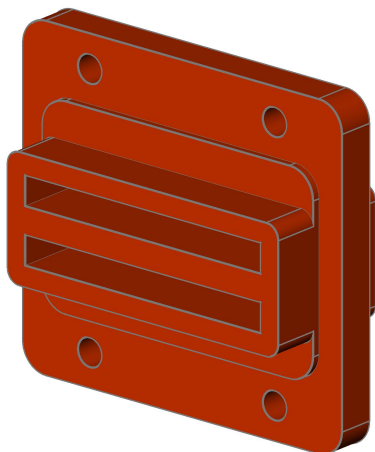
ZAKŁAD IZOLATORÓW ELEKTROTECHNICZNYCH BOPLAST Sp. z o.o.

Adres:

ul. B.Krzywoustego 1, 84-300 Lębork
tel./fax +48 59 862 01 86; tel. 516 198 886
www.boplast.pl e-mail: boplast@boplast.pl

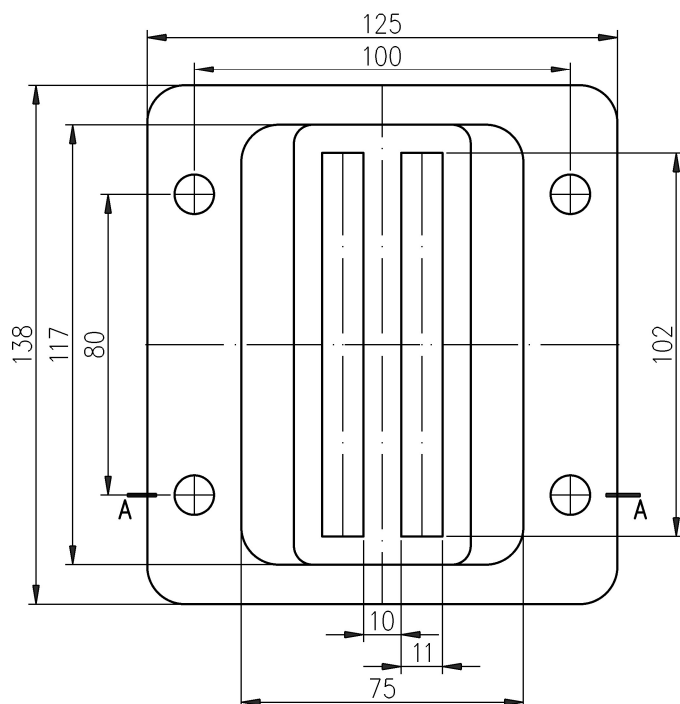
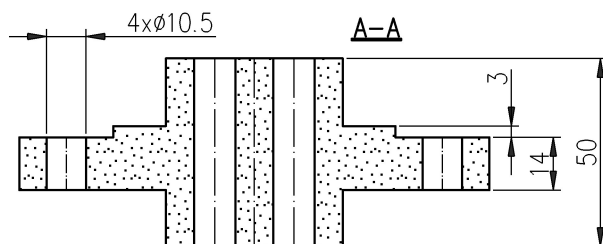
IZOLATORY WSPORCZE * IZOLATORY PRZEPUSTOWE * WYROBY IZOLACYJNE * USŁUGI

Izolator przepustowy dwuszynowy 3 kV typ IPS.bp1-2/3/3150



1. Materiał izolatora:
mieszanka epoksydowa
2. Wymagania napięciowe, cieplne i zwarciove
zgodne z PN-EN 60137
3. Izolator przeznaczony do pracy
w warunkach wewnętrznych

| | |
|------------------------------------------------------------|--------|
| Napięcie znamionowe izolacji | 3 kV |
| Napięcie wytrzymałane przemienne na sucho (50Hz, 1 min) | 9 kV |
| Prąd znamionowy | 3150 A |
| Wytrzymałość mechaniczna | 20 kN |
| Waga | 0,6 kg |



1. Izolator mocowany jest do podłoża (ściana, przegroda)
przy użyciu czterech śrub M10.
2. Śruby nie wchodzą w skład dostawy.

Schemat montażu izolatora

