

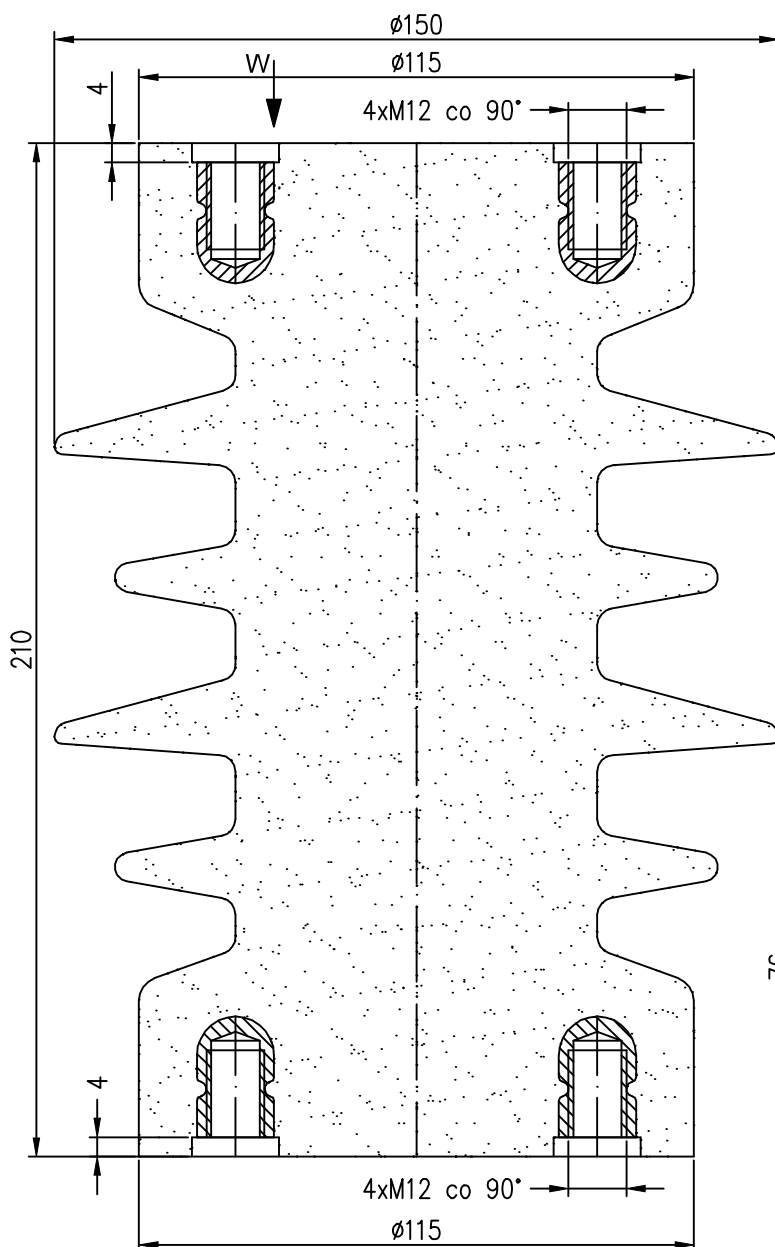
ZAKŁAD IZOLATORÓW ELEKTROTECHNICZNYCH
BOPLAST Sp. z o.o.

Adres:

ul. B.Krzywoustego 1, 84-300 Lębork
tel./fax +48 59 862 01 86; tel. 516 198 886
www.boplast.pl e-mail: boplast@boplast.pl

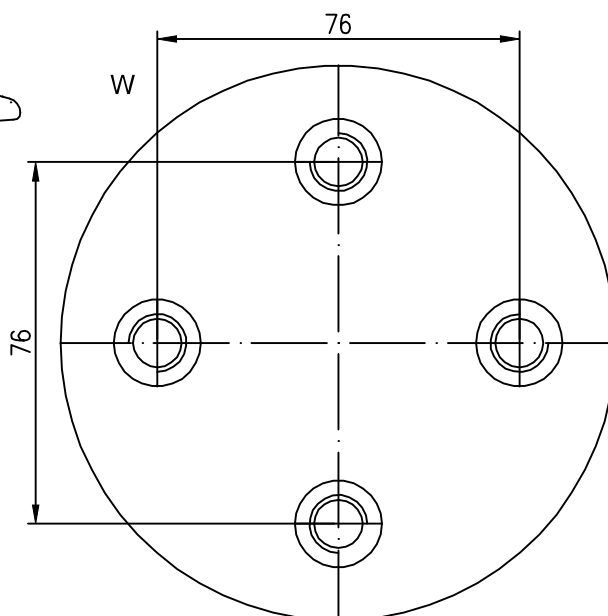
IZOLATORY WSPORCZE * IZOLATORY PRZEPUSTOWE * WYROBY IZOLACYJNE * USŁUGI

Izolator wsporczy 24 kV napowietrzny typ JO8-125.bp5.N3



1. Materiał izolatora:
kompozycja na bazie żywicy cykloalifatycznej odpornej na promieniowanie UV
2. Właściwości wg PN-IEC 60273
3. Badania wg PN-EN 60660
4. Maksymalny moment dokręcania śrub:
- M12 - 50 Nm
5. Izolator przeznaczony do pracy w warunkach napowietrznych

Napięcie znamionowe izolacji	24 kV
Napięcie wytrzymałowe udarowe piorunowe	125 kV
Napięcie wytrzymałowe przemienne na sucho (50Hz, 1 min)	50 kV
Wytrzymałość na zginanie Po	8 kN
Droga upływu	432 mm
Waga	3,2 kg



Istnieje możliwość wykonania gwintu pod konkretne wymagania Klienta.