

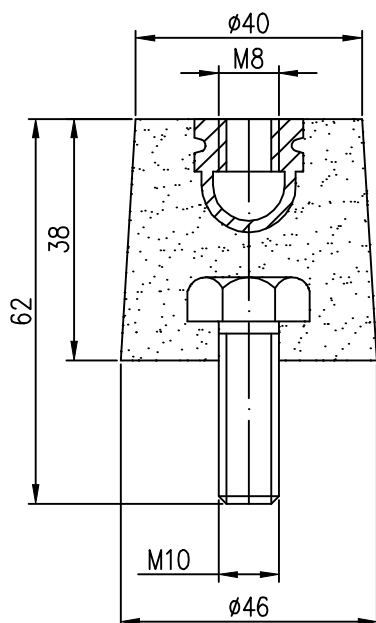
ZAKŁAD IZOLATORÓW ELEKTROTECHNICZNYCH
BOPLAST Sp. z o.o.

Adres:

ul. B.Krzywoustego 1, 84-300 Lębork
tel./fax +48 59 862 01 86; tel. 516 198 886
www.boplast.pl e-mail: boplast@boplast.pl

IZOLATORY WSPORCZE * IZOLATORY PRZEPUSTOWE * WYROBY IZOLACYJNE * USŁUGI

Izolator wsporczy 2 kV typ IW3



1. Materiał izolatora:
mieszanka epoksydowa
2. Izolator spełnia wymagania
normy PN-IEC 60273
3. Maksymalny moment dokręcania śrub:
- M8 - 30 Nm
- M10 - 40 Nm
4. Izolator przeznaczony do pracy
w warunkach wewnętrznych

Napięcie znamionowe	2 kV
Wytrzymałość mechaniczna	4 kN
Droga upływu	38 mm
Waga	0,13 kg

Istnieje możliwość wykonania gwintu pod konkretne wymagania Klienta.